

FAKTUELT



Redaktion

- Leif Hansen
formand
- Verner H. Kristiansen
næstformand
- Tommy Borlund Olsen

Oplag

- 3450 stk.

Udgiver

Danske Kloakmestre
Nørre Voldgade 106
Postboks 2125
1015 København K
Tlf: 72 16 02 07
Fax: 72 16 00 10
www.danskekloakmestre.dk

Produktion og sats

Degn Grafik
Skårupvej 28 . Ravnkilde
9610 Nørager
Tlf: 96 72 70 80
Fax: 96 72 70 90
www.degngrafik.dk
E-mail: Karen@degngrafik.dk

Hjemmesiden

har skiftet navn til
www.danskekloakmestre.dk
Har du døgnvagtservice og
ønsker at stå på listen på
foreningens hjemmeside,
kan du kontakte sekretariatet.
Marianne Bentsen, Sekretær

Forside billede

Test af tryknedsivningsanlæg

Næste Faktuelt udkommer

ca. medio marts 2008

Deadline til bladet er

den 15. februar 2008

Annoncer og evt. indlæg

eller bare gode ideer til bladet,
sendes på mail til:
Hamselv@verner-hk.dk

INDHOLD

Velkommen til det nye Faktuelt.....	3
ERFA-grupper.....	4
Danske Maskinstationer	5
Kloakmestrenes kvalitetskontrol	6
Uponor.....	7
Seminarer november 2007	8
Hvorfor rense spildevand i det åbne land.....	8
Biokube.....	9
Når man vil gøre det endnu bedre.....	10
Tegneprogram.....	10
WS Bioclean	11
Vurdering af det private kloaknet.....	12
Etablering af endnu et uddannelsescenter	15
Næstformanden har ordet.....	17
Et eksempel på en syns- og skønssag.....	18
Indmelding.....	22
Samhandelsaftaler/samarbejdsaftaler	23

På baggrund af flertallet af de annoncører der er repræsenteret i Faktuelt i denne juleudgave, har vi her lavet et lille afsnit med fokus på kloakering i det åbne land.

Der gøres dog opmærksom på, at indhold i annoncerne er annoncørens ansvar og ikke udtryk for en offentlig holdning hos Danske Kloakmestre. Bladets redaktion redigerer alene det redaktionelle indhold.





FORMANDEN HAR ORDET:

Velkommen til det nye "Faktuelt"

Dette nummer af Faktuelt udkommer forsøgsvis til alle landets kloakmestre og kommuner m.fl.

Tak til vores annoncører som har gjort dette muligt.

Det er med stolthed, at jeg kan byde dette nye blad nr. 2 velkommen, og med dette også vores nye hjemmeside. Både blad og hjemmeside er fremstillet i samarbejde med Degn Grafik.

Med den nye hjemmeside har vi bl.a. den gode nyhed, at man nu kan finde sin kloakmester ved indtastning af postnummer. En god metode for kloakmesteren til at hverve en ny kunde på. Skal en forbruger finde en kloakmester på nettet, og enten søger efter en kloakmester på www.kloakmestre.dk eller www.danskekloakmestre.dk kommer han/hun ind på vores forside og skriver sit post nr., straks kommer de lokale kloakmestre frem (medlemmer af Danske Kloakmestre). Vores lokale kloakmester har fået en kunde.

Danske Kloakmestre er en forening med fremtid. Vi kæmper derfor for at bevare autorisationssystemet

Autorisationssystemet i Danmark er verdens bedste - det skal bevares - ikke mindst for forbrugernes skyld. Den bedste beskyttelse en forbruger kan få er kontrol med det arbejde der bliver udført.

Der er for nylig indført lovpligtig kvalitetskontrol. Det har været et tiltrængt løft hos kloakmestrene, mange "får blev skilt fra bukkene", men det må ikke blive ved det. Vi skal til stadighed uddanne os.

Det er et lovkrav, at vores kloakmestre skal holde sig ajour med de nye ting, der sker på vores område.

Alle 480 medlemmer af "Danske Kloakmestre" har også i året 2007 fået tilbudt gratis supplerende uddannelse (2007 har vi afholdt 6 seminarer).

For Danmarks forbrugeres skyld skal kloakmestrene og kommunerne samarbejde for at bevare systemet.

Kommunerne bør stramme op på betingelserne med byggetilladelserne og tilsyn med, at det er autoriserede virksomheder, der udfører kloakarbejdet. Hvor dette ikke overholdes skal kommunen fastholde borgeren ved, ikke at henlægge sagen, før der foreligger en kloakanmeldelse fra en autoriseret kloakvirksomhed.

Jeg har som syns- og skønsmand mødt sager i flere kommuner, hvor kommunen har oplyst borgeren, at han skal finde en kloakmester til at godkende kloakken!

Dette er ikke lovligt. Det skal være den samme kloakmester, der udfører kloakarbejdet som underskriver og dermed godkender kloakken.

Kommunerne skal fastholde kloakmestrene i at indsende kloakanmeldelser/færdigmeldinger og rettede tegninger.

Kloakmestrene skal holde sin uddannelse "up to date", med kurser hos Danske Kloakmestre, Kloakmestrenes Kvalitets Kontrol, AMU centre eller Teknologisk Institut.

Danske Kloakmestre arbejder sammen med Kloakmestrenes Kvalitets Kontrol, hvor vores medlemmer får rabat ved deltagelse på deres kurser (se www.kloakkontrol.dk).

Leif Hansen
Formand

ERFA-grupper i Danske Kloakmestres regi

D. 24/10-07 deltog 14 kloakmestre i et ERFA-opstartsmøde. Der blev dannet en gruppe der dækker Sjælland og en gruppe der dækker Fyn/Jylland.

Disse grupper ses som platform for dannelse af nye grupper, hvorved foreningen på sigt kan skabe rammerne for regionsopdelte ERFA-grupper. Der var på mødet enighed om, at grupperne skal fungere med fokus på det faglige/professionelle netværk, men at der også skal være plads til socialt samvær.

Forslag til overordnede temaer :

1. Udvikling af virksomheden
2. Kunder/Omverden
3. Faglige temaer
4. Internt i virksomheden

Sjællandsholdet har afholdt et møde d.26/11-07, hvor der var 10 fremmødte.

Jylland-Fyn-holdet holder møde i uge 3 –08. Nye erfa-medlemmer modtages gerne!

Undertegnede blev valgt til fortsat at være overordnet tovholder for ERFA-grupperne og er endvidere ansvarlig for opdatering af ERFA-nyt på hjemmesiden.

Jesper Brokholm



Robust og alsidigt TV-anlæg

Riezler MUC 300 - inkl. lille, handy kontrolboks. Klar til brug.

- 8" TFT monitor
- Video ind/ud
- Memory card til billeder/videosekvenser
- Tekst- og meterindlæsning
- Selvoprettende kamera på 50 m rørål
- Signalsender i kameraet
- Slæder til Ø100/150/200

48.385,-

Ekskl. moms

JKL

JKL Teknik A/S
Telefon 9837 3655
www.jklteknik.dk

DANSKE MASKINSTATIONER

Der har været en stigning i antallet af tyverier hos maskinstationer og entreprenører. Det er hovedsageligt penge, som tyvene er gået efter. Forsikringservice kan kun advare mod at have mange penge liggende, da forsikringsselskaberne ikke dækker store beløb af kontanter. Der er på alle erhvervsforsikringer max. erstatningsbeløb på - typisk fra 5.000 - ca. 10.000 kr.

Der er aldrig dækning, hvis der ikke er aflåst bygning og tegn på indbrud. Der er heller ingen dækning, hvis forsikringstager ikke kan dokumentere, at kontanterne har været der. Der er mulighed for at afdække kontanter, hvis de findes i godkendt pengeskab - og bemærk DET SKAL VÆRE GODKENDET, ikke brandskab eller lignende. Uanset om kontanter er i pengeskab, kræves der dokumentation. Vær også opmærksom på skærpede regler med hensyn til smykker/værdigenstande, frimærkesamlinger antikviteter etc. Også her kan forsikringsselskabet kræve dokumentation. Husk skriftlige aftaler. Forsikringservice oplever stadigvæk, at aftalegrundlaget er for tyndt, når der opstår uenighed om en aftale. Forsikringsselskabet kan have svært ved at gå ind i en sag, hvis der ikke er tydelige aftaler. Det kan f. eks være aftaler om, hvor bæredygtigt et evt. betonlag skal være. Om der skal køres på det eller ej. Hvis der ikke er en klar aftale, er det påstand mod påstand, hvor den ene opfattelse kan være lige så god som den anden. Sagen kan fra forsikringsselskabets side blive behandlet som dårligt arbejde, og dårligt arbejde dækkes ikke af forsikringen.

Husk at udlejning/indlejning af maskiner aldrig er dækket, hvis ikke forsikringsselskabet er bekendt med, at maskinen udlejes. Forsikringsselskabet skal vide det hele vejen rundt. Det gælder brand og kaskoforsikring af maskinen. Det gælder motoransvar på maskinen. Motoransvar dækker skade ved påkørsel, hvilket betyder, at det kan være meget høje erstatningskrav, som forsikringsselskabet kan afvise, hvis forsikringsselskabet ikke ved at maskinen er udlejet. Det vil blive betragtet som forøgelse af risici. Risikoen skal også afdækkes på erhvervs- og produktansvarsforsikring. Hvis maskinen, som udlejes, har en defekt, som gør, at fører eksempelvis kommer til skade, vil det være erhvervs- og produktansvarsforsikringen, der vil blive stillet krav til. Hvis der ikke er noteret den korrekte risiko på policen, har for-

sikringsselskabet ret til at afvise eventuelle krav. Kravet vil så i stedet blive stillet til virksomheden. Som eksempel kan nævnes: En mand bliver dræbt, da kurven på teleskoplæserser falder til jorden.

Vær ærlig når der skal oplyses om skadesprocent ved skift til andet selskab. Uanset om forsikringskonsulenten opfordrer til at pynte på skadesprocenten, skal forsikringstager være ærlig. Forsikringsselskabet kan ved skade nægte at udbetale erstatning på dette grundlag. Begrundelsen er, at hvis forsikringsselskabet havde kendt den rigtige skadesprocent, så ville forsikringsselskabet takke nej til kundeforholdet.

Forsikringservice opfordrer til, at uanset om det er kloak og entreprenørvirksomheder, bør der noteres både erhvervs- og produktansvarsforsikring. Produktansvar dækker nemlig når arbejdet er færdiggjort og kravene kommer efterfølgende. Husk at overholde alle forskrifter. Dette er vigtigt, også ved afspærring ved vejarbejde.

Birgit Steffensen



kloakmestrenes kvalitetskontrol

Kloakmestres foretrukne kontrolinstans

Vi tilbyder bl.a. følgende:

- Eksempel på et færdigt kvalitetsstyringssystem til autoriserede virksomheder
- Yderst konkurrencedygtige priser på kontrolopgaver m.v.
- Målrettede ajourføringskurser for kloakmestre
- Gratis svartjeneste - Kloakmestre kan altid kontakte os på tlf. eller mail, for råd om praktiske, tekniske og lovgivningsmæssige spørgsmål
- KloakmesterNYT – Gratis blad til alle tilsluttede virksomheder, med aktuel orientering om, hvad der rører sig i branchen

Tre aktuelle ajourføringskurser for kloakmestre

Gennemføres forskellige steder i januar og februar 2008

1. Ajourføring for kloakmestre

Målgruppe:

Kloakmestre og stedfortrædere i autoriserede kloakvirksomheder.
Sagsbehandlere og tilsynsførende m.v.

Indhold - hovedoverskrifter:

- Dræning af kældre
- Pumpebrønde
- Højvandslukkere

2. Kvalitetsstyring i praksis for autoriserede virksomheder

Målgruppe:

Kloakmestre og medarbejdere med ansvar for kvalitetsdokumentation i autoriserede virksomheder

Indhold - hovedoverskrifter:

- Begreber og ansvarsforhold
- Krav til KS systemers indhold, omfang og vedligeholdelse
- Blanketter og kontrolplaner m.v.
- KS systemets anvendelse i praksis.

3. Nedsivningsanlæg og Minirenselanlæg

Målgruppe:

Kloakmestre og stedfortrædere i autoriserede kloakvirksomheder.
Sagsbehandlere og tilsynsførende m.v.

Indhold - hovedoverskrifter:

- De nye krav til nedsivningsanlæg op til 30 PE
- Nødvendige forundersøgelser
- Installation af nedsivningsanlæg og minirenselanlæg
- Fejlfinding på eksisterende anlæg
- Ansvarsforhold i forbindelse med udførelse af afløbsanlæg

For tilmelding eller mere information

Telefon: 72160110 - lbs@kloakkontrol.dk - www.kloakkontrol.dk



Uponor | ACADEMY

Med Uponor får du viden og indsigt til at vælge rigtigt

Hvordan skal vi forholde os til globale klimaforandringer og de medfølgende forøgede regnmængder? Hvordan skal vi gribe nutiden an for at sikre fremtiden?

Uponor Academy er et nyetableret uddannelsescenter, der uddanner dig til at svare på de mange spørgsmål vedrørende sikker vandforsyning og transport af spildevand i fremtidens installationer. Kurserne henvender sig til alle i VA-branchen, der oplever et øget behov for indsigt og teknisk viden om forsyning af vand og afledning af spildevand. Med etableringen af Uponor Academy ønsker Uponor at skabe et professionelt og fremtidsorienteret forum, hvor målrettet teori kombineres med praktiske workshops. Tilmeld dig på www.uponor.dk.

uponor
simply more

SEMINARER NOVEMBER 2007

Igen i år har vi afholdt seminar hvor ca. 150 deltog, det er det samme som sidste år men i år deltog der flere fra dansk byggeri så der er en nedgang i antal deltager fra danske kloakmestre hvad der er årsag til dette vides på nuværende tidspunkt ikke, men der er måske nogle som vil give mig den hjælp at skrive eller ringe for at give udtryk for hvad der skal ændres.

For at så mange som mulig skulle komme til orde på seminarerne blev der i år udbudt 7 steder, så antallet pr. sted kom ned på et passende niveau, det gik også fint på nær i Odense som måtte aflyses, der var stort set ingen deltager, vi vil meget gerne hører fra jer fynboer om ønsker til afholdelse af seminarer eller anden form for efteruddannelse.

Generelt vil vi også meget gerne have forslag til evt. nye steder i landet for afholdelse som passer jer bedre samt om nye emner til brug for næste års seminar.

Der er en meget stor viden blandt kloakmestre, dette kommer helt klart frem på seminarerne og er en god hjælp til at få en god faglig diskussion i gang, der er mange som har glæde af dette, når i giver jeres viden videre er det jo til glæde for andre og os, som skal få seminaret til at gå bedst mulig.

På dette års seminarer var vi inde på mange spørgsmål også en del som var under ændring bl.a. om reklamationeret og regler om brug af gulpladebiler dette vil vi vende tilbage til når der kommer en klar melding på "hvad, hvor, hvornår", så se evt. på hjemmesiden eller i næste blad.

Der er desværre nogle leverandører som omtaler deres produkter med et forkert anvendelsesområde, dette vil vi arbejde videre med evt. i samarbejde med andre organisationer således at der gerne skulle blive overensstemmelse mellem leverandørens beskrivelse af en vare og det den må bruges til, vi vil hermed gøre opmærksomt på højvandslukker og tilbageløbsstop.

Husk at fortælle jeres kollegaer om seminarerne så kan i følges ad til næste år.

Til slut vil vi sige alle tak for den gode opbakning og ønske jer en rigtig god jul samt et godt nytår.

Tommy Borlund Olsen
Bestyrelsesmedlem

Hvorfor rense spildevand i det åbne land?

Det forekomme mange husejere urimeligt at de pludselig får påbud om, at de skal rense spildevand fra deres ejendom i det åbne land.



Set fra deres udgangspunkt har der ikke været problemer på ejendommen, de er måske kun 2 beboere. Og hvorfor skal man så ikke rense gyllen?

Derfor skal spildevand i det åbne land renses:

1. Det rensede spildevand skal være uskadeligt for naturen det skal være godt for anden.
2. Kemikalier ol. må ikke komme i grundvandet.
3. Faste stoffer bortskaffes i bundfældningstanken

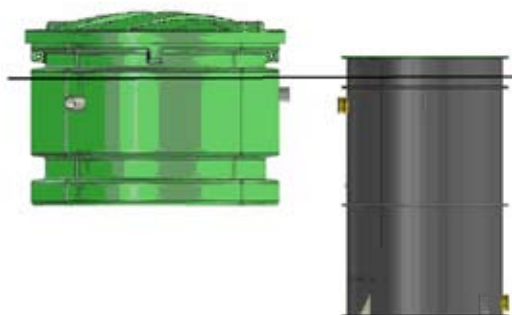
BIOKUBE

Biologisk rensning
af spildevand



Inden år 2015 skal 90.000 ejendomme i det åbne land etablere en godkendt renseløsning.

I praksis vil det sige enten nedsivning eller et biologisk minirenselanlæg. Over 20 % vælger et BioKube minirenselanlæg, når der udstedes påbud.



20 års garanti på en BioKube!

Både du som kloakmester og husejeren sikres, når du installerer et typegodkendt dansk produkt fra et firma med en stor, velfungerende og landsdækkende serviceorganisation.

BioKube Mars og Venus.

BioKube Mars 10 - 30 PE (SO og SOP)

BioKube Venus 5 PE (O, OP, SO, SOP)



BioKube Venus til 5 PE.

Med en vægt på kun 105 kg er BioKube Venus langt det letteste minirenselanlæg for dig at etablere.

Med en indløbsdybde på 150 cm skal du næsten aldrig benytte en udvendig pumpebrønd.

Med et låg på kun 110 cm og lodrette sider er BioKube Venus det mindste renselanlæg på det danske marked



BioKube Mars til 10 - 30 PE.

Med en kapacitet på 10 - 30 PE er BioKube Mars lille i størrelse og samtidig den fremtidssikrede løsning.

Bliv BioKube forhandler.

BioKube har 982 forhandlere. De er alle autoriserede kloakmestre.

Ring 55 98 98 00
www.biokube.dk

Et minirenselanlæg bliver til:

Når man vil gøre det endnu bedre

Gennem det sidste år har minirenselanlægget WS bioclean™ slået stærkt igennem blandt fagmænd og slutbrugere. Dette er den korte historie om outsideren, som hurtigt blev populær.

I Sønderborg sidder en stolt og tilfreds mand. På bare 1 år har adm. direktør for Watersystems A/S Alexander Moseler nemlig oplevet en eksploderende efterspørgsel på minirenselanlægget WS bioclean™.

Et enkelt ønske

WS bioclean™ skulle opfylde ønsket om et enkelt og drift-sikkert anlæg, forklarer Alexander Moseler, og fortsætter: "WS bioclean™ skulle rense mere effektivt, være lugtfrit,

lydløst og stabilt, være billigere i drift - kort sagt, være det bedste renselanlæg i Danmark. Og det blev det."

Ny rensemetode

WS bioclean™ blev egentlig født på verdens største miljømesse IFAT i München. Her fandt man renseteknologien WSB Clean® - det nyeste inden for moderne spildevandsrensning. Sammen med patenterede norske Kaldnesrenselegemer blev det til det danske minirenselanlæg WS bioclean™ - et meget kompakt anlæg, og det mest strøm-besparende på markedet i dag.

Belønningen kom

Selv om der i starten var udbredt skepsis omkring det nye anlæg, har det solide benarbejde båret frugt. WS bioclean™, der er typegodkendt i alle renselasser, er blevet en succes blandt slutbrugere og fagmænd: "Jeg er meget glad og stolt. Vores ambition var at skabe et minirenselanlæg, der gav fuld tilfredshed, og det er lykkedes. Vi får utrolig flot respons fra vores kunder og forhandlere, og der kommer bare flere til", slutter en glad direktør.

J.W. Brinks, freelancejournalist

**Inde i alle vægge,
i alle krybegange
og bag enhver god håndværker er...**

**SeeSnake micro™
Lokaliseringskamera**

**SE DET -
FIND DET -
REPARÉR DET...**

Endelig! Det bærbare, håndholdte diagnoseværktøj, der giver dig mulighed for at se og gøre mere - inspicere og få adgang til "utilgængelige" hulvægge, kanalsystemer, forsyningsbokse og hundredvis af andre mørke, skjulte steder - er endelig kommet.

RIDGID RIDGID Scandinavia A/S
Drejergangen 3C
DK-2690, Karlslunde (Denmark)

SeeSnake
micro™

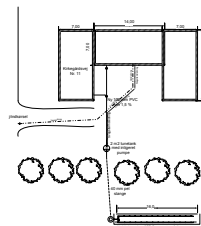
Tel: + 45 46 15 48 11 · Fax: + 45 46 15 49 00 · info.scandinavia@ridgid.com · www.ridgid.eu

TEGNEPROGRAM

Foreningen har 11 Visio Professional 2003 og LDM's kloakmodul på "lager" og sælger disse med en rabat på 2.000,00 kr. ekskl. moms til medlemmer af foreningen.

Prisen for et tegneprogram med LDM's kloakmodul er 3.935,00 kr. ekskl. moms.

Hvis du er interesseret i at købe et tegneprogram, skal du kontakte sekretariatet, på tlf. **72 16 02 07**.





Patenteret spildevandsrensning
Typegodkendt i DK

ws bioclean™

markedets mest kompakte minirenselanlæg

- Pænt resultat med lille, kørefast dæksel
 - Fuldintegreret og let at installere
 - Ingen følsom elektronik i tanken
 - 16.000 solgt på verdensplan
- WS bioclean™ er enkelt og driftsikkert. Leveres direkte i udgravningshullet, komplet med integreret bundfældningstank og skal blot sættes til en 220V stikkontakt. WS bioclean™ kan nemt tilsluttes eksisterende afløbsforhold.

VURDERING AF DET PRIVATE KLOAKNET

Vi lavede sammen med udgivelsen af september udgaven af faktisk en medlemsundersøgelse, for at få medlemmernes opfattelse af det private kloaknets tilstand.

Undersøgelsen er meget entydigt, men da der kun er ca. 10% af vore medlemmer som har medvirket, har vi i for-

bindelse med vore seminarer rundt om i landet uddelt spørgeskemaet der også, det er således ikke kun Danske Kloakmestres medlemmer der har svaret på spørgsmålene, men også medlemmer af LDM, Dansk Byggeri og DGK i alt 118 besvarelser danner grundlag for undersøgelsens resultat, som er vist herunder.

Hvordan vurderer du de private kloakkers tilstand?

1 = meget dårlig	2 = dårlig	3 = ok	4 = god	5 = meget god	Blank
6	89	13	0	0	10

Hvor stor en %-del af de private kloakker, mener du, er så utætte, at de bør udskiftes omgående?

-10%	20%	30%	40%	50%	60%	70%	80%	90%	100%	Blank
24	18	24	9	18	6	6	6	0	0	7

I hvor høj grad mener du, at det er en god ide med indførelsen af TV-inspektion af kloakstikledningen ved hushandel som en del af tilstandsrapporten? *Spørgsmålet her har vi undladt på spørgeskemaerne ved seminarerne, da vi erfarede at der var tvivl om hvor meget "stikledning" dækker, det er således kun Danske Kloakmestres medlemmer der har svaret på dette spørgsmål.*

1 = meget dårlig	2 = dårlig	3 = ok	4 = god	5 = meget god	Blank
3	3	8	9	20	0

I hvor høj grad mener du, at forsikringsselskaberne forlanger DTVK TV-operatører i dit område?

1 = aldrig	2 = næsten aldrig	3 = hver anden gang	4 = altid	Blank
25	67	17	5	4

Hvor vigtigt mener du, det er, at der er en form for uddannelse for at kunne levere en korrekt afrapportering af TV-inspektionen?

1 = lige gyldig	2 = lidt vigtigt	3 = vigtigt	4 = meget vigtigt	5 = nødvendigt	Blank
3	11	29	37	38	0

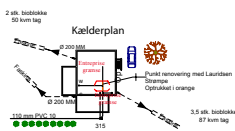
Hvor vigtigt mener du, det er, at der er en frivillig kontrolordning for TV-inspektion af små ledninger 110/160 mm?

1 = lige gyldig	2 = lidt vigtigt	3 = vigtigt	4 = meget vigtigt	5 = nødvendigt	Blank
18	16	42	17	22	3

De heldige vindere af hver 3 flasker god vin er:

Per Aarsleff A/S, Engholm Entreprise, Aalholm Kloakmester, Trend-entreprise & Handel A/S, Holstebro Minigraver, Anders Pedersen

Tegnestuen kloakken



Syntes du tegning tager tid ?
 Vil du helst være fri ?
 Fax din håndskitse til mig
 Og jeg hjælper dig

Iben Dalgas Andersen
 Kraftværksvej 20
 7000 Fredericia
 Fax: 76 24 06 99



VA Produkter

- Samletanke
- Bundfældningstanke
- Nedsivningsanlæg
- Fedtudskillere
- Olieudskillere
- Koalescensudskillere
- Pumpestationer
- Brønde
- PP-rør og fittings
- PVC-rør og fittings



 Scan-Plast A/s

ELKJÆRVEJ 100
 DK-7500 HOLSTEBRO · DANMARK
 Telefon: +45 97 40 24 99

DANPIPE A/S



- Danpipe A/S er et datterselskab af Per Aarsleff A/S, Rørteknik.
- Danpipe udfører strømpeforing som underleverandør for kloakmestre i hele Danmark.
- Danpipes biler er udover strømpeforingsudstyr udstyret med TV, cutter og spul.
- Danpipes medarbejdere er erfarne, og flere har 5-10 års erfaring med strømpeforing.
- Danpipe arbejder med en fast prisliste til konkurrencedygtige priser.
- Danpipe bruger Aarsleff Strømpen, og anvender damp til udhærdning for at sikre en høj kvalitet.

Kontaktpersoner

Kloakmester
 Allan Mikkelsen
 Telefon +45 3288 4614
 Mobil +45 3016 4614
 E-mail ami@danpipe.dk




Kørselsleder
 Søren German
 Telefon +45 3288 4612
 Mobil +45 3016 4612
 E-mail sge@danpipe.dk



Direktør
 Bent Rasmussen
 Telefon +45 3288 4611
 Mobil +45 3016 4611
 E-mail bsr@danpipe.dk



Danpipe A/S 
 Birkemosevej 32
 8361 Hasselager

www.danpipe.dk

Har du overforsikret..? Har du underforsikret..? Betaler du for meget i forsikringspræmie..?

Vi giver gerne en hjælpende hånd...!

Vi tilbyder:

- Forsikringsgennemgang
- Oprettelse af forsikringer
- Abonnementsaftaler
- Forsikringsadministration
- Forsikringskontrol
- Skadesbehandling
- Forsikringsrådgivning

Optimal sikkerhed med udvidet dækning ved

Skader på bygninger ved gravearbejde, nedbrydning samt kloakeringsarbejde

**Forsikringsservice har mange års erfaring
med arbejde for entreprenører og kloakmestre.**



FORSIKRINGSSERVICE

E-mail: forsikring@ldm-haderslev.dk

Ny Allégade 2, 6100 Haderslev . Tlf. 74 53 15 09 . Fax 74 53 15 48

4a
- råd til opgaven

**Værktøj og maskiner til
industri, bygge- og anlægsbranchen**

4332 1200

4a.dk

Etablering af endnu et uddannelsescenter

Globale klimaændringer, hyppigere oversvømmelser, ny teknologi og nye materialer har sat øget fokus på spørgsmål om sikker vandforsyning og afledning af spildevand. Uponor A/S i Hadsund har etableret Uponor Academy for at give VA-branchen svar på dens mange spørgsmål.

Sikker forsyning af vand, afledning af spildevand og spildevandshåndtering er livsvigtige områder i ethvert samfund, og det er meget sandsynligt, at fremtidens installationer vil blive forskellige fra nutidens. Det bliver nødvendigt bl.a. på grund af den globale klimaændring og den forventede øgede regnvandsmængde, og i adskillige områder i Danmark er man allerede begyndt at tage højde for de ændrede forhold. En målrettet teoretisk og praktisk undervisning vil gøre brugere bedre i stand til at træffe de rigtige og fornødne beslutninger, og med etablering af Uponor Academy er Uponor A/S et godt skridt på vejen til at skabe grundlag for, at VA-branchen kan tilpasse vandforsynings- og spildevandsløsninger til nutidens behov.

Bredt og målrettet uddannelsescenter

Uponor Academy henvender sig til alle i VA-branchen, der beskæftiger sig med vandforsyning og spildevand. Vores kunder, rådgivende ingeniører, ledningsejere kloakmestre og entreprenører vil således på Uponor Academy blive opdateret om seneste nyheder og muligheder, og Uponors egne medarbejdere vil på kurser få endnu bedre tekniske kompetencer til gavn for virksomhedens mange kundegrupper. Som undervisere er der tilknyttet interne og eksterne teknikere og eksperter på et højt teknisk niveau, og undervisningen og forskellige workshops vil være modulopbygget, således at ethvert behov kan imødekommes.

Nye tider, nye behov

- Hos Uponor oplever vi et stadigt stigende behov blandt vores kunder for at få svar på tekniske spørgsmål vedr. vandforsyning og spildevand. I de sidste år har der været en skærpet opmærksomhed på, hvilke rørsystemer og dimensioner der er gravet ned i jorden, og hvordan det skal gøres i fremtiden, og det er alle de teoretiske og praktiske spørgsmål, Uponor Academy skal behandle

og besvare, siger salgs- og marketingchef Franz Cuculiza, Uponor.

Også videnscenter

Uponor Academy vil indsamle viden og informationer på området, og Uponor Academy vil således ikke blot være uddannelsescenter, men også et videnscenter, hvor al teknisk og teoretisk viden om vandforsyning og spildevandssystemer står til rådighed for offentlige og private brugere.

Uponor i Glostrup etablerede i 2006 Uponor Academy med henblik på uddannelse og rådgivning inden for VVS-branchen, hvilket blev en stor succes. Uponor i Hadsund etablerer ligeledes et Uponor Academy, der sætter fokus på uddannelse og rådgivning inden for VA-branchen. Uddannelsescentret er opført i forbindelse med virksomheden. Undervisningen foregår henholdsvis i teori- og praktiklokalet, hvor kursisterne har mulighed for at installere, afprøve og eksperimentere med selv store og komplicerede installationer i sandgraven.

FAKTA OM UPONOR

Uponor er en af de førende leverandører af rørsystemer til den kommunale infrastruktur samt VVS-systemløsninger til bolig- og erhvervsbyggeri i Europa og Nordamerika. Uponors produkter anvendes primært til vand- og gasforsyning, spildevand, el & tele, gulvvarme, brugsvands- og varmesystemer. Koncernen har 4.325 ansatte verden over. I 2006 udgjorde Uponors nettosalg 9 mia dkr.

nyrup plast

Din leverandør af kloakrør, drænrør, anlægsrør, brøngods, geotekstil, tanke mv.

men vi kan mere end det!

Vi har specialiseret os i:

- Nedsivningsanlæg (dimensionering og dokumentation)
- Spildevandsanlæg til "det åbne land" (NATURren)
- Regnvandsfaskiner (dimensionering og dokumentation)
- Fedt- og olieudskillere
- Regnvandsanlæg (brug af regnvand i toilet og vaskemaskine)

Kannikevej 1
4296 Nyrup
Tlf.: 57 80 31 00
E-mail: admin@nyrupplast.dk

www.nyrupplast.dk



Autoriseret reparatør af kloak TV-udstyr

Reparation af *alle* mærker

- Alle typer reparationer/vedligehold
- - også garantireparationer
- Professionel ingeniørvirksomhed
- Kundespecifiserede specialanlæg
- Mere end 35 års erfaring

Ring for uforbindende tilbud eller se mere på www.sven-pitzner.dk

**OBS! Nu
også værksted
i Jyderup!**
Industriparken 31
4450 Jyderup

SP SVEN PITZNER
Ingeniørfirma

Sortmosevej 2 · 8543 Hornslet
Telefon 86 97 53 22 · Fax 86 97 53 24
sp@sven-pitzner.dk

NÆSTFORMANDEN HAR ORDET

Bestyrelsen for Danske Kloakmestre udsender hermed anden udgave af det nye Faktuelt. Bladet bliver sendt til alle kloakmestre i Danmark, alle kommunernes ansvarlige for spildevand i det åbne land samt til ca. 80 potentielle leverandører. Formålet med dette er at gøre alle kloakmestre lidt opmærksom på vores forening Danske Kloakmestre.

Danske Kloakmestre er en branchesammenslutning, hvis formål er at varetage medlemmernes fælles erhvervsinteresser, herunder at udøve indflydelse på branchens tekniske og faglige udvikling. Man kan opnå medlemskab, hvis man er en virksomhed med autorisation som kloakmester i Danmark, er kommune, forudsat at disse lader sig repræsentere af en person med kloakmesteruddannelse eller blot er en person med kloakmesteruddannelse.

Vi prøver så nu at vise flaget ved blandt andet at sende vores medlemsblad til alle kloakmestre, i håbet om at de viser lidt interesse for foreningen, så vi kan blive lidt flere medlemmer. I øvrigt laver vi nogle seminarer, som er gratis for medlemmer, vi har startet Erfa-grupper, vi laver studieture og vi kommenterer høringer vedrørende kloak. Vi har også samarbejde med andre relevante foreninger i forbindelse med kurser/seminarer, så vi også får lidt input udefra.

Vi har i det sidste Faktuelt og til seminarerne lavet en undersøgelse om tilstanden på det private kloaknet, og om hvor vigtigt det er med kurser og frivillig kontrolordning for brugen af kloak-tv. Den viser klart, at der er et stort ønske om både undervisning og kontrolordning, så der må vi jo se, hvad vi kan finde ud af.

Bestyrelsen er pt. godt geografisk repræsenteret i hele landet, noget vi håber på, at vi bliver ved med at være, da det er vigtigt. Der er trods alt noget forskel på at udføre kloakmesterarbejde i Thisted og København.

Den forskel, der er, vil vi forsøge at få harmoniseret, så reglerne tolkes ens, uanset om man skal lave kloak ved en villa i Hørsholm eller Holstebro, også det at få ens

ansøgningsskemaer til etablering af nedsivningsanlæg, uanset om det er i Sorø eller på Tunø.

Helt konkret arbejder vi med at få lavet registrering af eksisterende septiktanke fra slamsugerchaufførarbejde til kloakmesterarbejde. Det må trods alt være bedre med en kloakmesteruddannelse til tjek, end blot et lastbilkørkort. Ved samme lejlighed arbejder vi også med at få tjekket til- og afløb fra septiktanken. Det er meget vigtigt, da der ved mange gamle septiktanke er meget dårlige kloakrør til at lede spildevandet. Dette vil, hvis det lykkes, også fange en del af alle de afløb fra badekar, gulv afløb og håndvaske, som i gamle dage ikke blev tilledt septiktanken, men løber direkte til nedsivning i grundvandet. Dette er meget vigtigt, da der ved etablering af septiktanke i sin tid ikke fandtes alle de kemikalier, der bruges i den daglige rengøring i dag. Vi skal jo tænke på miljøet.

Vi har i forhold til registrering af septiktanke m.v. har vi indledt et pilot projekt med Mariagerfjord Kommune, da man her ønsker en registrering af alle septiktanke i 2008 og 2009.

Næstformand

GENEREFORSAMLING

Danske Kloakmestres generalforsamling 2008 er den 28 og 29 marts på Comwell Klarskovgaard i Korsør.

Sæt allerede nu x i kalenderen.

ET EKSEMPEL PÅ EN SYNS- OG SKØNSSAG

Hermed et eksempel på at det kan gå galt når man skriver for andre. Kloakmesteren har oplyst, at han kun har udført ændring af regn- og spildevands tilslutning til den offentlige kloak.

Åsted:

Ejendommen xx

Skønsmodereferat

Til sagens belysning har jeg fra advokat x modtaget: Stævning med bilag 1-8, svarskrift med bilag A-B, replik med bilag 9 som er skønstema. Adcitationsstævning med bilag 1A – 2A

Tilstede på skønsmøde:

Advokat x med klient og advokat y med klient

Det fremgår ikke af sagen, hvem der har udført kloakarbejdet. Kloakmester xx har ifølge eget udsagn ikke udført arbejdet men kun fremsendt rettet tegning til kommunen.

Det blev aftalt på mødet, at der skulle foretages tv-inspektion af det øvrige kloaksystem.

Sagens parter kan eventuelt give møde når inspektion foretages.

Det blev pålagt skønsmanden at gennemgå ejendommens sag på rådhuset for eventuelle oplysninger der kan have interesse for sagen.

TV-inspektionen viste udover de i forvejen konstaterede 2 indhængende gummiringe yderligere fejl på kloaksystemet.

Besøg på rådhuset og gennemgang af ejendommens sagsmappe.

Der findes ikke godkendte tegninger med oplysning om den udførende kloakmester i sagsmappen.

Der er kun sendt rettet tegning for tilslutningsledningerne til gadekloak. Der findes ingen korrekte tegninger af det øvrige kloaksystem. (Tegningen for tagvandsledningerne fra rensbrønd til nedløb er ikke korrekt. Der er ingen korrekte tegninger for spildevandet fra gennemløbsbrønden

til afløbsstederne i ejendommen. Der er ikke tegning for regnvandsafløb fra skur).

Sagsøgers syns- og skønstema

Spørgsmål 1:

Skønsmanden bedes – eventuelt ved fornyet tv-inspektion – vurdere og oplyse, hvorvidt kloakken er håndværksmæssigt korrekt udført.

Svar på spørgsmål 1:

Kloakken er ikke håndværksmæssigt korrekt udført.

Spørgsmål 2:

I forlængelse af spørgsmål 1 bedes skønsmanden nærmere redegøre for de konstaterede forhold, herunder bl.a. oplyse hvorvidt det kan konstateres, at gummiringe på pvc-rør ikke er placeret korrekt og dermed om kloakken er utæt.

Svar på spørgsmål 2:

Der er konstateret 3 steder med indhængende gummiringe. Gummiringene er tætningsringe imellem 2 samlinger, de er ikke placeret korrekt, samlingen er utæt og dermed er kloakken ikke lovlig.

De 2 af de indhængende gummiringe er i fliseareal, den 3'er sidst på ledningen umiddelbart før en udluftning. Se side 4 ved 1A.

Et ledningsstræk i bygning er ikke inspiceret.

Tilslutningen af regnvandsledningen er foretaget under vandspejlet i rensbrønden. Det er ikke en korrekt tilslutning.

Spørgsmål 3:

Såfremt spørgsmål 1 besvares bekræftende, bedes skønsmanden angive hvorledes udbedring vil kunne ske samt anslå og oplyse udgifterne til udbedring. Ved opgørelse af udgifter bedes inddraget såvel udgifter til udbedring i henhold til spørgsmål 1 som udgifter til udbedring af arbejds-skader på ejendommens stenbelægning.

Svar på spørgsmål 3:

Hvis kloakken skal kunne godkendes skal der foretages opgravning på 2 hjørner for inspektion af regnvandsledning. I forbindelse med udskiftning af regnvandsbrønden kan der tv-inspekteres mod vej.

Der skal tv-inspekteres fra (formentligt) en udluftning/gulvafløb, hvor snortrækket ikke kunne komme op.

Det vurderes at der kan foretages udskiftning af rør ved de to indhængende gummiringe for omkring kr. 15.000,- + moms.

Der skal foretages ny tv-inspektion med henblik på godkendelse af kloaksystemet.

Før tv-inspektion / -i forbindelse med, skal der foretages opgravning (og udskiftning) af tagvandsbrønd.

Supplerende syn foretaget den 4. september 2007

Udvendig kloak

Tv-inspektion af regnvandsledning fra brønd 2 (Ø315cm brønd, se tegning side 5) mod den offentlige kloak i vej. Tv-inspektionen er foretaget med kamera igennem vandlås i stedet for opgravning.

Inspektionen viste en indhængende gummiring 10,5 meter fra brønd imod vej.

Tv-inspektion af tagedløbsledninger fra skur og tag på begge sider af ejendommen. Det er skønsmandens vurdering at ledningerne frem til forsiden af ejendommen er udført korrekt.

Tagedløbsledninger fra hjørnerne på forsiden må udskiftes/omlægges p.g.a. uhensigtsmæssige skarpe bøjninger og forkert tilsluttet til rensebrønden, brønd 2.

Indvendig kloak

Ledningsstrækket, der tidligere er omtalt som "ikke er inspiceret", vurderes til at være en afproppet ledning.

Den omtalte indhængende gummiring sidder umiddelbart før faldstamme til 1. sal.

Syns- og skønstema

Spørgsmål 4:

Skønsmanden bedes - efter fornøden opgravning og supplerende/fornyet tv- inspektion - foretage en samlet og fuldstændig opregning af de konstaterede fejl og mangler ved kloakken.

Svar på spørgsmål 4:

Der er konstateret i alt 4 steder med indhængende gummiringe. Gummiringene er tætningsringe imellem 2 samlinger. De er ikke placeret korrekt. Samlingerne er utætte og dermed er kloakken ikke lovlig.

De 3 af de indhængende gummiringe er i fliseareal, den 4. er sidst på ledningen formentligt umiddelbart før faldstamme til 1.sal. (1A.)

Tilslutningen af regnvandsledningen er foretaget under vandspejlet i rensbrønden. Det er ikke en korrekt tilslutning.

Tagvandsledningerne fra rensbrønden imod ejendommen er ikke udført i korrekt højde og har uhensigtsmæssige skarpe bøjninger.

Spørgsmål 5:

I forlængelse af spørgsmål 1-3 og 4 bedes skønsmanden nærmere redegøre for hvert enkelt forhold for sig.

Svar på spørgsmål 5:

Indhængende gummiringe:

1. Der er to indhængende gummiringe på spildevandsledningen, der går fra brønd 1 imod den offentlige spildevandsledning i vejen. Disse gummiringe tilbageholder papir m.v. og forårsager jævnlige forstoppelser i kloaksystemet.
Kloakledningen er ikke tæt.
2. Der er en indhængende gummiring i regnvandssystemet i ledningen fra brønd 2 imod den offentlige regnvandsledning i vejen. Kloakledningen er ikke tæt.
3. Der er en indhængende gummiring øverst i spildevandsledningen ca. 30 cm før faldstamme der fører til badeværelse på 1'sal(1A).
Kloakledningen er ikke tæt.
4. Tilslutningerne til regnvandsbrønden, brønd 2, er udført under vandspejlet. Tilslutningerne er udført med uhensigtsmæssige skarpe bøjninger.

EFFEKTIV MARKEDSFØRING

Få din egen virksomhedsprofil på www.danskekloakmestre.dk

Opstart inkl. 1 side
1295,-
Yderligere sider kun
495,- pr. side

DANSKE KLOAKMESTRE

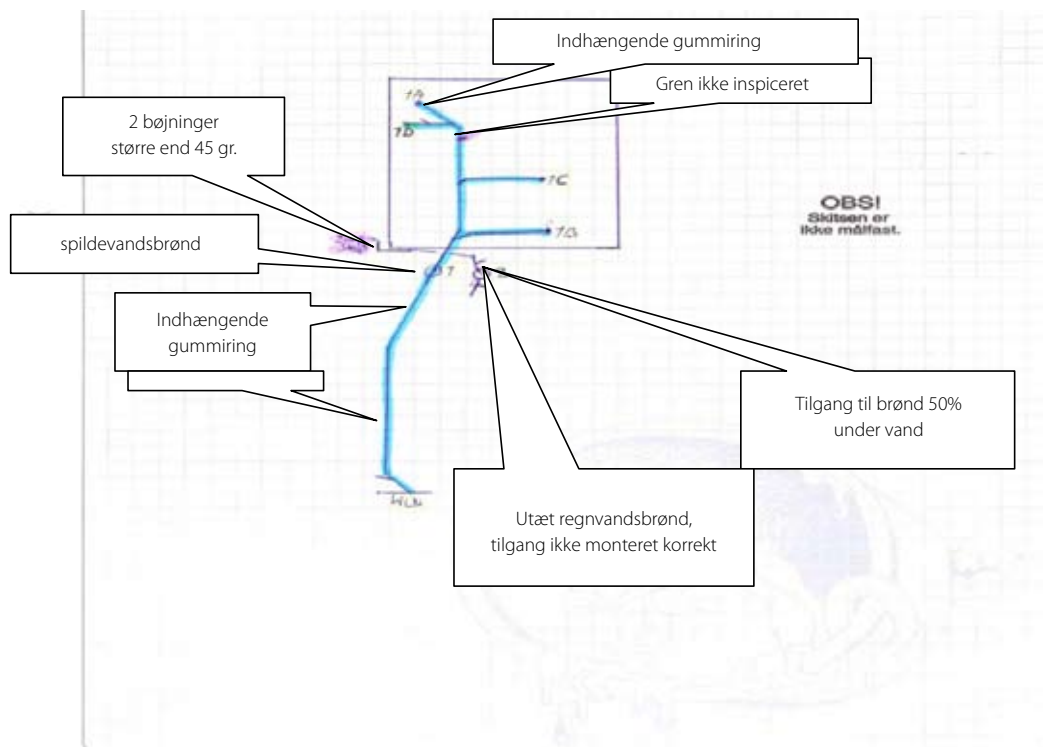


Degn Grafik

Ravnkilde

Tlf 96 72 70 80 · www.tryksag.dk

Kontakt Degn Grafik på
telefon 96 72 70 80 allerede i dag



Spørgsmål 6:

I forlængelse af skønsmændens besvarelse af spørgsmål 1-5 bedes skønsmændene angive hvorledes udbedring vil kunne ske for hvert enkelt forhold for sig.

Svar på spørgsmål 6:

1. Der skal foretages opgravning og rørene skal udskiftes/samles korrekt, efterfølgende skal flisearealet retableres.
Det vurderes, at dette arbejde kan udføres for kr. 15.000,- + moms.
2. Der skal foretages opgravning og røret skal udskiftes/samles korrekt, samt efterfølgende retablering af fliseareal.
Det vurderes at dette arbejde kan udføres for kr. 5.000,- + moms
3. Gulvet skal ophugges kloakrøret skal udskiftes/samles korrekt, samt retablering af flisegulv.
Det vurderes, at dette arbejde kan udføres for kr. 15.000 + moms. Prisen er baseret på, at ophugningen foretages på en sådan måde, der ikke indebærer skade på gulvvarmen.

4. Regnvandsbrønden, brønd 2, skal udskiftes. Ledninger før og efter skal omlægges med korrekte bøjninger og fald. Det vurderes, at dette arbejde kan udføres for kr. 25.000,- + moms

Samlet udgift vurderes til kr. 60.000,- + moms

Efterskrift:

Jeg kender ikke dommen, men det er sandsynligt, at kloakmesteren på grund af, at han ikke udtrykkeligt har indtegnet (indkredset) den del af arbejdet, som han har udført bliver dømt til at betale regningen.

Hvis kloakmesteren havde været lidt forudseende, og selv undersøgt spildevandsledningen, havde han opdaget den indhængende gummiring der var årsagen til forstoppelserne i kloaksystemet. Havde han derefter foretaget det fornødne havde det formentlig kostet ham under kr. 5.000,-

INDMELDING

Her er muligheden så - vil du eller din virksomhed være medlem af Danmarks største brancheforening for kloakmestre, Danske Kloakmestre. Pt. er vi ca. 480 medlemmer, men vi kan nemt være flere, og jo flere vi er, desto bedre kan vi gøre det.

Vil du høre mere om Danske Kloakmestre, kan du altid kontakte en fra bestyrelsen, som du finder på bagsiden af bladet.

Et medlemskab af foreningen koster 1.600,- kr. om året + et engangsbeløb på 500,- kr. + moms i indmeldelsesgebyr.

Ryk siden ud og send den med det samme, enten pr. post eller fax til:

DANSKE KLOAKMESTRE
Nørre Voldgade 106,
Postboks 2125, 1015 København K.

Fax nr. 72 16 00 10

Velkommen til

Jan BachJan K. Bach ApS
Per SchramS.H. Teknik ApS
Allan MikkelsenDanpipe A/S

Farvel til

Per SchramP.S. entreprise
Rehne Brandt.....Danpipe A/S

Antal medlemmer

ultimo november 2007 - 482 teknisk ansvarlige

INDMELDELSBLANKET

Jeg søger hermed optagelse som medlem i brancheforeningen Danske Kloakmestre

Navn (teknisk ansvarlig) _____

Firmanavn(autoriseret kloakmestervirksomhed) _____

CVR-nr. _____ Hvem ejer aktierne/anparterne (angivet i %) _____

Firmaadresse _____ Postnr. _____ By _____

Tlf. _____ Fax _____ Mobil _____

E-mail _____ Hjemmeside _____

Dato _____ Firmastempel og underskrift _____

Samhandelsaftaler/samarbejdsaftaler



Foreningen har en **samhandelsaftale** med Brdr. A & O Johansen A/S. Når du køber materialer hos Brdr. A & O Johansen A/S, får du en rabat.

Du kan kontakte dem på telefon 70 28 00 00 og se yderligere oplysninger på www.ao.dk



Foreningen har en **samhandelsaftale** med 4a. Når du køber materialer hos 4a, får du en rabat.

Du kan kontakte dem på telefon 43 32 12 50 og se yderligere oplysninger på www.4a.dk



Foreningen har en **samarbejdsaftale** med Per Aarsleff A/S, Rørteknik. Når du anviser arbejde vedrørende opgravningsfri ledningsrenovering, får du en rabat.

Du kan kontakte dem på telefon 87 44 22 22 og se yderligere oplysninger på www.aarsleff.com



Foreningen har en **samhandelsaftale** med Danpipe A/S. Når du køber strømpeføring hos Danpipe A/S, får du en rabat.

Du kan kontakte dem på telefon 32 88 46 00 og se yderligere oplysninger på www.danpipe.dk.

Når du kontakter ovennævnte firmaer, skal du selv oplyse om dit medlemskab af Danske Kloakmestre og aftale nærmere med hensyn til rabatten.

Marianne Bentsen
Sekretær

Bestyrelsen

1



Leif Hansen, formand
Kloakmesteren
Birkevej 63, 3660 Stenløse
Mobil 21 78 42 17
E-mail: kloak.leif@pc.dk

2



Verner H. Kristiansen
Murer- og Kloakfirmaet
Verner H. Kristiansen ApS
Søvangen 25B, Snæbum
9500 Hobro
Tlf. 9854 8496 / 4026 7818
E-mail: hamselv@verner-hk.dk
www.kloakdoktoren.dk

3



Jesper Brokholm
Jespers Bygge- og Maskinstation
v/Jesper Brokholm
Hesselbækvej 19, 8850 Bjerringbro
Tlf. 86 87 17 41 / 40 73 17 41
E-amil: borris@business.tele.dk

4



Iben Dalgas Andersen
Aut. Kloakmester Erik Jørgensen
Kraftværksvej 20, 7000 Fredericia
Tlf. 76 24 03 99 / 40 38 98 08
E-mail: autkloakmester@mail.dk

5



Jens Peter Kusk
Kusk Kloak & Anlægsservice
Nørregade 66, 7700 Thisted
Tlf. 96 19 36 66 / 40 41 36 66
E-mail: kusk@kusk.nu
www.kusk.nu

6



Jørgen Lyngholm
DBE-Lyngholm ApS
Nymarksvej 27, 2650 Hvidovre
Tlf. 36 78 04 00 / 40 30 00 25
E-mail: jl@dbe-lyngholm.dk

7



Tommy Borlund Olsen
T.B.O. Entreprenør Aut.Kloakmester
Ringstedvej 52, 4180 Sorø
Tlf. 57 83 42 49 / 20 25 08 32
E-mail: tbo_entreprenor@ofir.dk

8



Allan Skovgaard Jessen, suppleant
Skovgaard-Entreprenøren,
v/Allen Jessen
Rye Byvej 12, Rye, 4281 Gørlev
Tlf. 58 85 65 45 / 20 14 05 59
E-mail: asj@pc.dk

9



Keld Hornshøj Olsson, suppleant
Rør-Smeden, v/Keld Olsson
Brordrupvej 37, 4621 Gadstrup
Tlf. 46 19 19 16 / 40 15 50 42
E-mail: kontakt@rorsmeden.dk
www.rorsmeden.dk

