

FAKTUELT



Redaktion

- Leif Hansen
formand
- Verner H. Kristiansen
næstformand
- Tommy Borlund Olsen

Oplag

- 600 stk.

Udgiver

Danske Kloakmestre
Nørre Voldgade 106
Postboks 2125
1015 København K
Tlf: 72 16 02 07
Fax: 72 16 00 10
www.danskekloakmestre.dk

Produktion og sats

Degn Grafik
Skårupvej 28 . Ravnkilde
9610 Nørager
Tlf: 96 72 70 80
Fax: 96 72 70 90
www.degngrafik.dk
E-mail: karen@degngrafik.dk

Hjemmesiden

har skiftet navn til
www.danskekloakmestre.dk
Har du døgnvagtservice og
ønsker at stå på listen på
foreningens hjemmeside, kan
du kontakte sekretariatet.

Forside billede

Allan Borgen Christensen
- Borgen Kloakservice

Næste Faktuelt udkommer

ca. medio juni 2008

Deadline resten af året

15. maj, 15. august, 15. novem-
ber. Bladet udkommer ca. 1
måned senere.

Annoncer og evt. indlæg

eller bare gode ideer til bladet,
sendes på mail til:
hamselv@verner-hk.dk

Husk generalforsamling den 28. marts 2008

Har du nogle kommentarer til vores medlemsblad Faktuelt, vil vi meget gerne have, at du sender et par ord til Marianne på sekretariat@danskekloakmestre.dk, så vil hun sørge for, at vi får det at vide, uden at du bliver hængt ud. Vi vil gerne lave Faktuelt så godt som overhovedet muligt. Det kan vi kun, hvis vi får nogle kommentarer til, hvordan vi kan gøre det bedre.

Der gøres opmærksom på, at indhold i annoncerne er annoncørernes ansvar og ikke udtryk for en offentlig holdning hos Danske Kloakmestre. Bladets redaktion redigerer alene det redaktionelle indhold.

INDHOLD

Formanden har ordet	3
Borgen Kloakservice	5
Partnerskab med stort vækstpotentiale	6
Afløb for kreativitet	8
Aftaleseddel	8
Spildevandsafledning i det åbne land	13
Abonnementsordning	15
Den bornholmske rottespærre	16
ERFA-møde Dansk Kloakmester Sjælland	18
BR08.....	19
Faktuelt marts 2008	21
Kloakpakke	23
Kloaktv	24
Syns- og skønssag	26
Tegneprogram	28
APV-kursus	29
Indmelding	30
Samhandelsaftaler/samarbejdsaftaler	31



FORMANDEN HAR ORDET:

Rottespærren

Ulven kommer – ulven kommer. NEJ, det er ikke ulven der kommer, men ROTTEN. Rottespærren må ikke blive en sovepude, men et gode, hvis:

- den er af en type, der ikke forhindrer rensning af kloakken med spul
- den er placeret på de rigtige steder
- der bliver udført en tilstandsrapport af kloakrørene bag rottespærren.

Hvorfor:

Fordi rottespærren kan blive en sovepude. De private brugere får ikke vedligeholdt deres kloakker, før det er for sent. Er rottespærren først monteret på en stikledning, har vi ikke nogen til at fortælle os, at kloakledningen er defekt med forurening til følge.

Hvem tænker på sin kloak, så længe der ikke er problemer med at trække ud på toilettet? Nej, det er først, når tingene ikke forsvinder, når vi trækker ud, at vi tænker på kloakkens tilstand. Har vi rottespærre monteret, er der ingen til at gøre os opmærksom på, at der er noget galt med kloakken, så er det her og nu. Udkaldstillæg m.v. og måske mange dage uden afløb fra køkken og toilet.

Symptombehandling – nej, tak. Hvis husejerne og kommunerne ikke snart kommer i gang med at gøre forholdene utålelige for rotterne, bliver regningen alt for dyr i fremtiden. Derfor er det på høje tid, at vi tager kampen alvorligt op mod rotternes hærgen i og omkring kloakkerne. Ønsker vi at nedsætte bestanden af rotter, må vi fortsætte med at renovere kloakkerne i det offentlige og få gang i de private kloakker.

Pas på med rottespærre – de blokerer for spuler og tv-inspektion. Det er ikke den rigtige løsning. Og værdien af at nedsætte giftblokke i samtlige brønde i forhold til faren for resistens og forurening af vores have, er der ingen, der endnu har svaret på. Det er langt fra alle blokke, der bliver spist af rotterne. En stor del af giften bliver opløst og skyller via rensningsanlægget ud i havet.

Rotterne fortæller os, når kloakken er defekt. Har vi ikke rotterne til at gøre opmærksom på utæthederne, ville vi have meget mere forurening på grund af stadig flere utætte og defekte kloakledninger, der ikke bliver renoveret, før de er faldet helt sammen og umulige at benytte, før de bliver udskiftet.

Rotterne bruger kun kloakkerne som spisekammer. Derfor skal vi sørge for, at der ingen huller eller andre defektheder er på kloakledningen, som rotterne kan vandre ud og ind af. Som sagt henter de proviant i kloakrørene, men laver deres huler, som skal være tørre og udenfor kloakrørene, til at yngle i. Når ungerne er født, vil både forældre og unger dø, hvis adgangsvejene ind og ud af kloakrørene er lukket. Så forøgelsen af bestanden af rotter tilpasser sig efter forholdene og vil blive reduceret betydeligt efterhånden som kloakrørene bliver repareret, og de ingen huller kan komme igennem.

Mange kommuner har nu besluttet fremover at afsætte flere midler til renovering af deres kloaksystem. Så husejerne har travlt nu, hvis de fremover ikke vil have besøg af flere rotter ved deres ejendom. Vi må forvente, at op mod 90 % af alle rotteangreb vil ske på privat grund, hvis/når det offentlige kloaknet er intakt.

Derfor råder vi, Danske Kloakmestre, husejerne til at rekvirere en kloakmester og få spulet og foretaget tv-inspektion, hvis de konstaterer forstoppelse fra WC eller køkken. Forstoppelser er et tegn på en defekt på kloakledningen, som skal repareres, fordi en fejlfri kloakledning er selvrensende.

Kontakt derfor din lokale kloakmester som let kan findes på www.danskekloakmestre.dk

Lad os få repareret kloakrørene først, uanset om det er kommunens eller husejernes, så vi på naturlig måde kan få bestanden af rotter reduceret så meget at de er til at leve med.

Leif Hansen
Formand

Virksomhedsportræt

Borgen Kloakservice

Allan Borgen Christensen fra Vadum lidt nord for Aalborg stiftede Borgen Kloakservice tilbage i 2001

Starten var vanskelig og med mange udfordringer, men med Allans indstilling til faget, opgaverne og ikke mindst kunderne, har den 38-årige nordjyde i dag oparbejdet en solid, lille virksomhed.

"Faktuelt" besøgte Allan, der også har valgt at spille en aktiv og engageret rolle i Danske Kloakmestre. En forening, der ifølge Allan går en spændende fremtid i møde, hvor der er brug for engagerede medlemmer.

Vanskelig start

- Når jeg ser tilbage på min start som kloakmester, kunne jeg måske godt have ønsket mig at have haft et par hundrede tusinde at starte for.

- Så kunne jeg have købt et bestående lille firma med en fast kundekreds, hvor mesteren gik på pension. Men de penge havde jeg ikke – og så var det den hårde vej, fortæller Allan og fortsætter:

- Jeg startede faktisk firmaet op på deltid. I cirka halvandet år arbejdede jeg på fuld tid ved siden af, og derfor var det en hård start, hvor jeg knoklede om aftenen og i weekenden. Jeg var blevet fortalt, at det tog cirka tre år at opar-

bejde en fast kundekreds, og den tid tog det også, fortæller Allan, der i dag – udover ham selv – har 3 medarbejdere i Borgen Kloakservice.

Firmaets målgruppe er primært private samt mindre opgaver for erhvervs-kunder. Hovedvægten i opgaverne er lagt på reparationer, renoveringer og spuling.

Løs problemet – ikke symptomerne

- Jeg har et motto, der hedder "du skal ikke spule, bare for at spule. Find problemet i stedet!" Desværre findes der folk i branchen, der bare tager ud og spuler. For mig er det ligesom bare at give en patient piller – i stedet for at finde ud af, hvad der er galt, lyder det fra Allan, der dog heldigvis har stor respekt for hovedparten af sine kollegaer i faget.

Netop holdningen til at løse problemerne til bunds har også været opskriften til fremgangen for Borgen Kloakservice.

- At problemerne bliver løst i stedet for at blot at blive afhjulpnet, er noget, der har givet mig mange kunder – bl. a. fra VVS-branchen. Her er det jo vigtigt, at tingene er løst og lavet rigtigt, når de skal på banen, fortæller Allan.



En god forening med endnu flere muligheder

Allan Borgen Christensen er glad for sit medlemskab af Danske Kloakmestre, som er et godt kvalitetsstempel overfor kunderne. Dog mener han også, at foreningen hele tiden skal udvikle sig, og den mening har han ikke stiltien-de. Han har således valgt at være aktiv i foreningens ERFA-gruppe og har en mening om det meste.

- Medlemsbladet Faktuelt er et supergodt initiativ, og bestyrelsen gør et fint stykke arbejde. Samtidig er jeg rigtig glad for at deltage på de årlige kurser.

- Men der skal endnu mere til. Jeg kunne godt tænke mig, at vi fremover arbejdede hen imod nogle stordriftsfordele for medlemmerne. Her tænker jeg eksempelvis på en fælles indkøbsordning samt adgang til en fælles advokat, der er vant til at arbejde med entreprenørsager. En anden mulighed kunne være fælles kontorhjelpe, foreslår Allan, der samtidig glæder sig over, at det er rigtig gode tider i branchen.

Gode tider skal bruges til udvikling

- Ja, man kan jo godt mærke, at folk har penge mellem hænderne – og her i Nordjylland er opsvinget måske kommet lidt senere end i andre dele af landet.

Men det betyder til gengæld også, at det lige nu er på toppen. Jeg har rigtig mange nyanlæg og mange dræninger af kældre, hvilket understreger, at folk gerne vil bruge penge.

Men selvom det er gode tider, er det også her vigtigt for Allan at fastslå, at branchen ikke må hvile på laurbærrene – og at specielt mindre kloakmestre bør være bedre til at arbejde sammen.

- Der er i branchen tendens til, at enten er man meget stor eller også er man lille. Og her tror jeg, det er vigtigt, at de mindre virksomheder bliver bedre til at samarbejde. Blandt andet hvis de vil ind og byde på EU-licitationer, lyder det afslutningsvist fra Allan Borgen Christensen.



Robust og alsidigt TV-anlæg

Riezler MUC 300 - inkl. lille, handy kontrolboks. Klar til brug.

- 8" TFT monitor
- Video ind/ud
- Memory card til billeder/videosekvenser
- Tekst- og meterindlæsning
- Selvoprettende kamera på 50 m rørål
- Signalsender i kameraet
- Slæder til Ø100/150/200

48.385,-
Ekskl. moms

JKL
JKL Teknik A/S
Telefon 9837 3655
www.jklteknik.dk

Partnerskab med stort vækstpotential

Med afsæt i nye miljøkrav er der fra såvel de danske storkommuner, borgerne og som medlemmerne i Danske Kloakmestre en stor interesse for, at få udviklet metoder, standarder, teknologier og nye produkter inden for spildevandshåndtering og rensning. Der er nu sat handling bag ordene

De gode intentioner om at skabe et forbedret miljø samt skabe fremtidige nye forretningsområder for branchens virksomheder, er udgangspunktet for et nyt partnerskab. Et partnerskab mellem blandt andet det offentlige, forskningsinstitutioner, virksomheder og uddannelsesinstitutioner. Med start i indeværende år skal der på basis af blandt andet idé - udvekslingsmøder mellem borgere, kommune og branchens aktører gennemføres et konkret udviklingsprojekt i Mariagerfjord Kommune. Målet er at udvikle nye teknologier, metoder og byggematerialer til kloakering m.m.

Store perspektiver for branchen

Mariagerfjord Kommune i Nordjylland prioriterer miljøet højt i den naturskønne storkommune ved fjorden. Kommunen indgår derfor aktivt i partnerskabet med det klare formål at skabe endnu bedre vilkår for miljøet. Men også for at kunne tilbyde kommunes borgere, herunder også sommerhusejerne og landbruget, en forbedret service på området. Bjarke Jensen, Mariagerfjord Kommune, fortæller, at ideen om udvikling af nye værktøjer til forbedring af det åbne lands miljø er i centrum.

- Når et partnerskab som dette ganske sikkert vil være til gavn for de lokale vandløb og de overordnede hygiejniske forhold i det åbne land i Mariagerfjord Kommune, deltager vi meget gerne, siger Bjarke Jensen, der nu, sammen med kolleger fra kommunens teknik og miljøafdeling, er ansvarlige for den fysiske afprøvning og registrering af først 20, siden hen ca. 6000 septiktanke og anlæg i det åbne land. Partnerskabet – udtænkt af Danske Kloakmestre – giver også rigtig gode muligheder for at skabe grundlag for udvikling af nye brancherelevante uddannelsesforløb og opkvalificering af eksisterende.

Verner H. Kristiansen fra Danske Kloakmestre fortæller:

- I den sammenhæng anser vi det for vigtigt, at arbejdet udføres professionelt af autoriserede kloakmestre. Ikke mindst fordi det handler om miljøet og de overordnede hygiejniske forhold.

- Det er vigtigt, at der ikke springes over, hvor gærdet er lavest, fastslår Verner H. Kristiansen.

På lige fod med kloakindustriens og brancherelaterede virksomheder indgår også andre relevante aktører. I fællesskab opsamles og deles eksisterende viden på området, hvilket nationalt giver grobund for udvikling af nye nicheprodukter, metoder, teknologier og forretningskoncepter.

Firmaet Grobund i Hobro koordinerer hele projektet:

- Tilbudene om blandt andet kompetenceudvikling i kloakbranchens virksomheder målrettes nu langt bedre, siger Ejvind Lassen fra Grobund. Han fortsætter:

- Fremover lægges der fra aftagers side udover det tekniske niveau også mere vægt på, at en leverandør kan give borgerne top service.

Med fokus på at kunne optimere såvel det tekniske niveau som serviceniveauet, er der med afsæt i dette partnerskab lagt op til en langt bedre kvalitetssikring af leverancen fra entreprenøren.

- Tilsammen giver det på sigt branchevirksomhederne i Danmark fin adgang til et national som internationalt marked med stort vækstpotential, afslutter Ejvind Lassen fra Grobund.



nyrup plast

Din leverandør af kloakrør, drænrør, anlægsrør, brøndgods, geotekstil, tanke mv.

men vi kan mere end det!

Vi har specialiseret os i:

- Nedsivningsanlæg (dimensionering og dokumentation)
- Spildevandsanlæg til "det åbne land" (NATURren)
- Regnvandsfaskiner (dimensionering og dokumentation)
- Fedt- og olieudskillere
- Regnvandsanlæg (brug af regnvand i toilet og vaskemaskine)

Kannikevej 1
4296 Nyrup
Tlf.: 57 80 31 00
E-mail: admin@nyrupplast.dk

www.nyrupplast.dk



C-TV... DIN LEVERANDØR AF KLOAKUDSTYR

ROM kloakspulere.
Til kassevogn eller trailer.

Kvalitetsløsninger til opgaver i kloakken.
Med benzin- eller dieselmotor, fra 50 ltr/min til
130 ltr/160 bar. Med radiofjernstyring.



TILBUD
44.500,-

PIC 5.5
Kloakinspektionskamera.

Topkvalitet med rustfrit stålstativ.
Gyro, metertæller, tastatur, 70 mtr. rørål
Studie monitor, Ø40-350 mm, integreret
sonde.



Tlf. +45 70 20 08 45
se mere på www.c-tv.dk



PRISER FRA
59.000,-

Afløb for kreativitet

Er du stødt på nogle "speciel" installationer i dit arbejde, vil vi her i Faktuelt gerne have et foto og en kort beskrivelse af installationen.

Har du det, så send det til Verner på mail hamselv@verner-hk.dk

Som den første er her et billede af en gammel septiktank, som er lavet til gennemløbsbrønd. For at lede vandet på rette vej, har man brugt teglklinker til skillerum. Det har virket uden problemer i mange år. "Murbøsningerne", som er brugt, minder meget om det meste af en syltetøjsspand.



AFTALESEDDEL

Byggevirksomhedernes ansvarsperiode, når der bygges for forbrugere, fordobles fra 5 til 10 år, dels for egne udførte arbejder, dels for indkøbte og videresolgte materialer, som anvendes til byggeriet.

Det skyldes, at man ikke kan aftale en kortere frist end 10 år, altså heller ikke selvom standardkontrakten AB 92 aftales med en forbruger. Er der tale om et rent salg af byggematerialer, vil der også være 10 års reklamationsret efter købeloven - kortere frist kan ikke aftales med forbrugere.

Vi har i den forbindelse ændret vores aftaleseddel, så der på bagsiden, hvor standardvilkår for arbejdet stå, under punktet 5-års reklamation er tilføjet "eller bygherren er forbruger"

Nye aftalesedler kan bestilles hos sekretariatet.

Tommy Borlund Olsen
Bestyrelsesmedlem

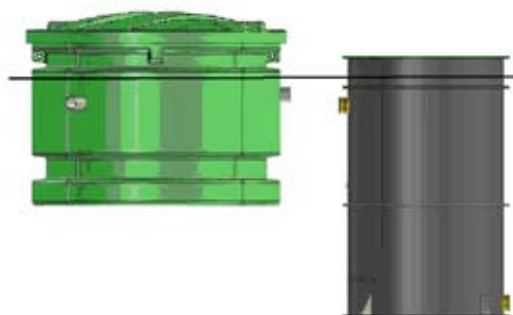
BIOKUBE

Biologisk rensning
af spildevand



Inden år 2015 skal 90.000 ejendomme i det åbne land etablere en godkendt renseløsning.

I praksis vil det sige enten nedsivning eller et biologisk minirenselanlæg. Over 20 % vælger et BioKube minirenselanlæg, når der udstedes påbud.



20 års garanti på en BioKube!

Både du som kloakmester og husejeren sikres, når du installerer et typegodkendt dansk produkt fra et firma med en stor, velfungerende og landsdækkende serviceorganisation.

BioKube Mars og Venus.

BioKube Mars 10 - 30 PE (SO og SOP)

BioKube Venus 5 PE (O, OP, SO, SOP)



BioKube Venus til 5 PE.

Med en vægt på kun 105 kg er BioKube Venus langt det letteste minirenselanlæg for dig at etablere.

Med en indløbsdybde på 150 cm skal du næsten aldrig benytte en udvendig pumpebrønd.

Med et låg på kun 110 cm og lodrette sider er BioKube Venus det mindste renselanlæg på det danske marked



BioKube Mars til 10 - 30 PE.

Med en kapacitet på 10 - 30 PE er BioKube Mars lille i størrelse og samtidig den fremtidssikrede løsning.

Bliv BioKube forhandler.

BioKube har 982 forhandlere. De er alle autoriserede kloakmestre.

Ring 55 98 98 00
www.biokube.dk

kloakmestrenes kvalitetskontrol

Kloakmestres foretrukne kontrolinstans

Vi tilbyder bl.a. følgende:

Eksempel på et færdigt kvalitetsstyringssystem til autoriserede virksomheder
Yderst konkurrencedygtige priser på kontrolopgaver m.v.

Målrettede ajourføringskurser for kloakmestre

Gratis svartjeneste - Kloakmestre kan altid kontakte os på tlf. eller mail,
for råd om praktiske, tekniske og lovgivningsmæssige forhold

KloakmesterNYT – Gratis blad til alle tilsluttede virksomheder,
med aktuel orientering om, hvad der rører sig i branchen

Hjemmeside med mange gode informationer for en kloakmester
– www.kloakkontrol.dk

Vi er endvidere godkendt som kontrolinstans på autorisationsområderne:

El-installatør
Vvs-området

For tilmelding eller mere information

Telefon: 72160110 - lbs@kloakkontrol.dk - www.kloakkontrol.dk



4a
- råd til opgaven

**Værktøj og maskiner til
industri, bygge- og anlægsbranchen**

4332 1200

4a.dk

Har du overforsikret..? Har du underforsikret..? Betaler du for meget i forsikringspræmie..?

Vi giver gerne en hjælpende hånd..!

Vi tilbyder:

- Forsikringsgennemgang
- Oprettelse af forsikringer
- Abonnementsaftaler
- Forsikringsadministration
- Forsikringskontrol
- Skadesbehandling
- Forsikringsrådgivning

Optimal sikkerhed med udvidet dækning ved

Skader på bygninger ved gravearbejde, nedbrydning samt kloakeringsarbejde

**Forsikringservice har mange års erfaring
med arbejde for entreprenører og kloakmestre.**



FORSIKRINGSSERVICE

E-mail: forsikring@ldm-haderslev.dk

Ny Allégade 2, 6100 Haderslev . Tlf. 74 53 15 09 . Fax 74 53 15 48



Typegodkendt i alle renseskasser
 Patenteret
 spildevands-
 system

ws bioclean™

markedets mest kompakte minirenselanlæg

- Pænt resultat med lille, kørefast dæksel
- Fuldintegreret og let at installere
- Ingen følsom elektronik i tanken
- 16.000 solgt på verdensplan

WS bioclean™ er enkelt og driftsikkert. Leveres direkte i udgravningshullet, komplet med integreret bundfældningstank og skal blot sættes til en 220V stikkontakt. WS bioclean™ kan nemt tilsluttes eksisterende afløbsforhold.

Online Information
www.watersystems.dk

Et produkt fra
 watersystems

Stjernegade 3-5
 DK - 6400 Sønderborg

Tlf: 74 48 50 33
 Fax: 74 48 50 44

Kundeservice
 Tlf: 74 48 50 33

Teknisk rådgivning Jylland
 mob: 51 94 41 79

Teknisk rådgivning Fyn/Sjælland
 mob: 21 38 62 32

Gamle regler for spildevandsafledning i det åbne land

De fleste septiktanke, som er etableret i perioden op til ca. 1960, har et volumen på ca. 800 liter eller mindre. Det er et meget lille volumen, og har vi nogensinde haft regler, der tillod så små tanke?

Regler for afledning af spildevand i det åbne land mv. stod dengang i de lokale sundhedsvedtægter, og dem kan ingen finde mere.

Rørcentret er kommet i besiddelse af en "standard" sundhedsvedtægt for en landkommune fra 1953, og det er interessant læsning.

1953

Der var i alle sundhedsvedtægter et generelt forbud mod at føre afløb fra vandkloset til samletank, dræn eller sivebrønde. Klosetspildevand skulle føres til kloak.

Reglerne fra 1953 lempede lidt på kravene, så tilladelse til afledning til sivedræn eller sivebrønd kunne gives af sundhedskommissionen og embedslægen på følgende vilkår:

- Vandforsyningen skal ske fra fællesvandværk
- Jordbunden skal være egnet
- Gælder kun huse med 1-2 husstande
- Afløbet fra toilet skal passere en septiktank på ikke mindre end 2-3 m³. Tanken skal tømmes med passende mellemrum.
- Afløbet fra septiktanken kan føres til sivedræn mindst 3 meter over grundvandsstanden. Afstanden til vandværksboringer skal være mindst 300 meter og afstanden mellem drænsystemer 75 meter.
- Afløbet fra septiktanken kan også føres til sivebrønd. Sivebrønden skal have en diameter på 2,5 meter og en dybde på ikke over 3 meter. Sivebrøndens bund skal ligge 2 meter over grundvandet, og afstanden til vandværksboringer skal være mindst 300 meter og afstand mellem sivebrønde 25 meter.

Med disse skrappe krav er det tankevækkende, at så mange tanke er så små, og at afledningen sker direkte til markdræn eller grøft.

Sivebrønd

I forbindelse med køb og salg af huse er der en del kloakmestre, der ringer ind til Svartjenesten for at få svar på, hvornår etablering af sivebrønde blev forbudt.

1974

I 1974 kom den første nedsivningsbekendtgørelse fra Miljøstyrelsen, og her er det angivet, at nedsivning af spildevand i det åbne land kan forgå med sivebrønd eller via sivedræn.

1980

I 1980 kom en ny nedsivningsbekendtgørelse fra Miljøstyrelsen. Her angives krav til nedsivningsanlægget, men det angives ikke, om det er sivebrønd eller sivedræn.

1983

Her udkommer DS440, Norm for mindre anlæg med nedsivning. Her angives det, at nedsivning af spildevand kun kan ske gennem sivedræn. Standarden har ikke lovmæssig karakter, men langt de fleste kommuner kræver, at anlægene opfylder kravene i denne standard.

1994

Her udkommer en ny nedsivningsbekendtgørelse, der specifikt angiver, at nedsivning af spildevand skal ske gennem sivedræn.

Konklusion

Nedsivning gennem sivebrønde har været tilladt op til 1983. I anlæg udført efter 1983 bør nedsivning ske gennem sivedræn, og i anlæg etableret efter 1994, er det et krav, at nedsivning sker gennem sivedræn.

An Affiliate of Spartan Tool L.L.C.
Rioned

Setting the standard



V. BRØNDUM AIS

Tlf. 86 82 43 66 · www.broendum.com

Har du styr på reglerne

- ellers er muligheden her..!

Sikkerhedsstyrelsen har godkendt en række kontrolinstanser til at varetage Godkendelse og overvågning af autoriserede og godkendte kompetente virksomheders kvalitetsstyringssystemer.

Ordningen indebærer, at man som autoriseret gasservice, VVS- og kloakmester skal anskaffe og holde sig ajour med de relevante lovbekendtgørelser samt en række publikationer, herunder bygningsreglement, standarder og SBI-anvisninger.

Abonnementsordning

Byggecentrum tilbyder en abonnementsordning som sikrer, at du altid er opdateret på dit område, uden at skulle have besværet med selv at overvåge informationsstrømmen. Det er som udgangspunkt gratis at stå opført som abonnent på ordningen – man betaler således kun for de opdateringer og publikationer, som udkommer i de grupper, man har valgt.

Abonnementsordningens basiselement består af en handy A5 grundmappe: "Byggedatas lov og regelbibliotek for gasservice, VVS- og kloakområdet". Mappen indeholder bekendtgørelser inden for de tre hovedområder.

- Gasservice
- VVS-området
- Kloak-området

Når man har anskaffet grundmappen, har man mulighed for at abonnere på ajourføring af lovstof, bygningsreglement, standarder og anvisninger.

Man kan vælge abonnement på opdateret materiale indenfor de tre hovedområder, eller man kan vælge at blive ajourført på alle tre områder.

Se bestillingskupon.

Der gives 50 % rabat til Byggedata-abonnenter på anskaffelsen af grundmappen. (ikke på den løbende opdatering.)

Denne abonnementsordning er etableret samarbejde med DS Håndværk og Industri.

Bestillingskupon

Ja tak, vi bestiller

- Grundmappe for Gasservice, VVS- og Kloakområdet (bekendtgørelser) kr. 192,-

Og ønsker abonnement på

- Gasservice
 VVS-området
 Kloakområdet

Ordningen kræver at du har bygningsreglementet i ringbind, hvis ikke kan dette bestilles her:

- Bygningsreglement 2008 kr. 340,-
 Ja, vi er Byggedata-abonnenter

Firma/navn: _____

Att: _____

Adresse: _____

Postnr./By: _____

Tlf. _____

E-mail: _____

CVR-nr: _____

EAN nr: _____

- Medlem af Danske Kloakmestre

Alle priser er eksl. moms, ekspedition og porto

Sendes til:

Byggecentrum
Lautrupvang 1B . Postboks 410
2750 Ballerup

Den bornholmske rottespærre som hjalp Tivoli af med rotterne

Der er rotter i kloaksystemer over alt i verden - også i Danmark, og dem bliver vi nok aldrig fri for

Og på skolen i Olsker var der rigtig mange rotter i 1990, da kloakmester Torben Jensen, Nexsø blev tilkaldt som en sidste udvej. På skolen havde man nemlig allerede prøvet gift, fælder og alt andet, men rotterne løb stadig rundt på gangene, og selv om "Rottefænger fra Hameln" stod på hylden i skolebiblioteket kunne ingen fløjte som han – og der var ingen lette løsninger i sigte.

Som kloakmester vidste Torben Jensen, at rotter i kloaksystemer foretrækker at bo i stikledninger, dvs. de mange små kloakledninger der går fra boliger og til hovedkloakledningen ude i vejen. Allerhelst vil de være i den ledning, der kommer fra køkkenvasken, for her kan de fiske godbidder, og hvis der er et hul i ledningen kan de også bo der – og så er der muligheder for den helt store rotteeksploration, som på Olsker Centralskole.

Men, tænkte Torben Jensen, jo længere rotterne kan trænges ud i systemet, dvs. bort fra afløbet fra køkkenvasken, jo mere er affaldet blandet med toiletaffald og jo mindre er der for rotterne at leve af. Så opgaven var altså at lave en rottespærre, som ikke ville spærre for, at affaldet i kloakledningen kan flyde som det skal, og som samtidig ville spærre for at rotterne kunne trænge ind i stikledningen, som det kan ses på tegningen fra hans patent nr. DK 107691.

Torben Jensens nye skelbrønd med rottespærre blev gravet ned og løste opgaven på skolen, som lige siden har været helt fri for rotter. Rottebrønden blev testet på en prøvestand med levende rotter på Rørcentret på Teknologisk Institut og fik derefter det officielle "stempel" – en VA-

godkendelse. Efter opfindelsen var blevet patentanmeldt var vi på Idé & Vækst klar til at søge licenstagere til denne nyttige og godkendte opfindelse. Men ingen firmaer ville indgå en licensaftale, for opfindelsen var "for ny" og ukendt og der skulle først skabes et marked.

Flere firmaer var faktisk interesserede, men deres sælgere var ikke parate til at investere en masse tid og snak om et ukendt nyt produkt, som de måske kun solgte i et eller ganske få eksemplarer. Næh, de var vant til at sælge f.eks. kilometervis af rør eller andre standardkomponenter uden mange forklaringer.

Enden blev, at Torben Jensen valgte at få delene til brønden produceret hos forskellige underleverandører i både Jylland og på Bornholm, og så startede han som iværksætter med sit eget produkt. Og Torben kørte mange og lange ture rundt i hele Danmark og fik solgt lidt hist og her, mens omkostningerne til f.eks. markedsføring og patentbeskyttelse var store.

Da man i mange gamle kloaksystemer ikke havde faldhøjde nok til den første type rottebrønd, udviklede han en ny og forbedret model af rottebrønden.

Det mest kendte sted, som bruger den nyeste rottebrønd er nok Tivoli i København, hvor man kun havde ganske lidt fald i ledningerne, og rotterne er nu væk fra den del af Den gamle Have, takket være denne opfindelse. Men set fra en VVS-teknisk synsvinkel kunne den forbedrede rottebrønd sammenlignes med en humlebi, som jo ikke burde kunne flyve, men gør det alligevel.



Selv om den nye rottebrønd fungerede fint, stred den så meget mod de gængse principper i VVS-branchen, at der gik flere år, hvor den ikke kunne få VA-godkendelse, men efter at 500 brønde har været i drift i årevis uden problemer, er en godkendelse nu på vej.

Rottespærre har vi på Idé & Vækst set mange forslag til i årenes løb, men Torbens var den første, der både var ny, kunne patenteres og kunne VA-godkendes. Og det var den ene om, indtil vi for et par år siden blev præsenteret for endnu en rottespærre, som var opfundet af Ernst Kragh, som i et par menneskealdre har haft egen smedemester-virksomhed ved Næstved.

Ernst Kragh havde udviklet en rottespærre til montering i eksisterende kloakledninger, hvor den skulle monteres uden nogen opgravning.

Da Torben Jensen på Bornholm var den eneste i Danmark, der allerede havde et sortiment af VA-godkendte rotte-

spærre, blev Ernst Kraghs nye rottespærre licensformidlet til Bornholmer-virksomheden. Her blev den forbedret og produktmodnet i samarbejde med en lokal maskinfabrik, før den blev afprøvet på Teknologisk Instituts Rørcenter – og blev VA-godkendt.

Med hjælp fra Idé & Vækst blev der indgået en forhandler-aftale mellem Torben Jensen og Wavin A/S, Hammel, som giver Wavin retten til at sælge Ernst Kraghs rottespærre i Skandinavien, Baltikum og Rusland.

Der kan se mere om Torben Jensens rottespærre på hans hjemmeside www.kloaksikring.dk, og på Wavins hjemmeside www.wavin.dk kan man læse om "WC-rottens ende-ligt" og se hvordan Ernst Kraghs rottespærre kom til at se ud efter den var udviklet færdig.

Hans Erik Rasmussen
www.teknologisk.dk



Autoriseret reparatør af kloak TV-udstyr

Reparation af *alle* mærker

- Alle typer reparationer/vedligehold
- - også garantireparationer
- Professionel ingeniørvirksomhed
- Kundespecifiserede specialanlæg
- Mere end 35 års erfaring

Ring for uforbindende tilbud eller se mere på www.sven-pitzner.dk

OBS! Nu også værksted i Jyderup!
Industriparken 31
4450 Jyderup

SVEN PITZNER
Ingeniørfirma

Sortmosevej 2 · 8543 Hornslet
Telefon 86 97 53 22 · Fax 86 97 53 24
sp@sven-pitzner.dk

ERFA-møde Dansk Kloakmester sjælland

Efter opstartmødet den 24. oktober 2007 på Fangel Kro, skulle vi i ERFA-grupperne ud og prøve kræfter med os selv.

Da de første møder var planlagt, var det ikke så svært at komme i gang. Bent fra Grøn Service stod for at skulle lave det første møde, som skulle holdes hos forsikringselskabet Tryk-Vesta i Roskilde.

Vi var 10 kloakmester, som deltog i mødet. Først skulle vi have en time til alment snak, hvorefter forsikringsfolkene så skulle have lov til at komme med et oplæg til, hvad de ville fortælle om forsikringer.

Da hænderne først var slået sammen og kaffen hældt op, begyndte snakken at brede sig i lokalet, og ja, jeg skal lige love for, at vi havde noget at tale om. Når først en flok kloakmester slippes løs i samme rum, så kan de andet end lægge rør. Talens kunst er åbenbart noget, enhver kloakmester er født med.

Der blev udvekslet erfaringer omkring arbejde, maskiner, kloakmaterialer, kunder og meget andet.

Vi havde helt glemt, hvorfor vi skulle afholde møde hos et forsikringselskab, så det var lige før, der ikke var tid til de stakkels forsikringsfolk og deres oplæg.

Men de fik nu lov til at komme ind og fortælle om forsikringer. Der blev talt om erhvervsforsikringer: bygning, løsøre, arbejdsskade, produktansvar og meget andet.

Som jeg har fortalt tidligere, er en kloakmester åbenbart født med gode talegaver, og han er åbenbart også meget videbegærlig, for spørgelysten fejler ikke noget hos en kloakmester. Der blev stillet mange spørgsmål omkring forsikringer, og de gode forsikringsfolk havde svar klar, så jeg behøver vel ikke fortælle, at vi desværre ikke nået at fordybe os i de mange forskellige forsikringer, som vi skal have

for at drive en kloakmestervirksomhed. Det var et godt og lærerigt først ERFA-møde på Sjælland. Jeg glæder mig til det næste møde, som afholdes hos Kalundborg kommune den 27. marts 2008 kl. 14.00.

Allan Jessen
Suppleant

Rammer og procedurer for Sjælland ERFA-gruppen

Mini forretningsorden for hvordan og hvorledes vores møder afholdes.

- Mødet må vare fra 2-4 timer.
- Mødet skal afholdes fra kl. 14/15 på hverdage.
- På hvert møde skal der være et fagligt punkt.
- Mødet indkaldes og afholdes af skiftende mødeleder, som er valgt på foregående møde.
- Til møderne stræbes der efter at finde en sponsor, der kommer med et oplæg til det faglige punkt, stiller lokale til rådighed og er vært med kaffe m.m.
- Der tages referat af møderne, referatet lægges ud på Danske Kloakmestres hjemmeside under ERFA-grupper.

Næste møde

Mødeleder: Allan Jessen

Tema: Status på spildevandområdet/Samarbejde mellem kommuner og kloakmestre

Tid: Den 27. marts 2008, kl. 14-17

Sted: Kalundborg Kommune

Højvangen 9, 4470 Svebølle, Mødelokale 3

3. Møde

Mødeleder: Tommy Borlund Olsen

Tema: Omfangsdræn/fugtspærring

Tid: Den 11. juni 2008, kl. 15-18

Sted: ?

ERFA-Gruppen, Jylland/Fyn holdte deres første møde den 15. januar 2008 hos Brdr. Dahl i Odense. Der var stor deltagelse til dette møde, som havde 2 overordnede temaer.

Det første tema var kloakering i det åbne land, hvor Wavin stillede med en gæstetaler, Susanne, som beskrev Wavins produkter ud i kloakering. Der var livlig spørgelyst og alle som ville dele ud af deres erfaring omkring nedsivning m.m. blev hørt. Både gode og dårlige erfaringer blev diskuteret.

Tema nr. 2 var APV (arbejdspladsvurdering) En del af de fremmødte havde APV, og der blev talt højt og lavt om denne. Nogle syntes, at det var besværligt, andre havde hyret fremmed hjælp og andre igen havde været på kursus i APV. Det kan bemærkes, af KK har en CD med KS, som fletter APV sammen med kvalitetssikringen.

Mødet forløb i god ro og orden og man vedtog at næste møde afholdes den 15. april 2008 hos Murer- og kloakfirmaet Verner H. Kristensen ApS Søvangen 25 B, Snæbum, 9500 Hobro. Temaer for næste møde: Omfangsdræn og kontakt til myndighederne.

Tak til Brdr. Dahl, Odense for faciliteter og forplejning.
Tak til Wavin for indlæg omkring kloakering.

Til ERFA- gruppen

Forslag til næste møde.

Os, der kommer til mødet, kunne eventuelt tage ansøgningskemaer med fra kommunerne omkring os, så bestyrelsen har noget at arbejde med, hvis der skal udformes fælles ansøgningsformularer for hele landet.

Jens Peder Guldberg

Næste møde i Jylland/fyn gruppen

Mødeleder: Verner H. Kristiansen

Tema: Omfangsdræn/kontakt til myndighederne

Tid: Den 15. april 2008, kl. 14-18

Mødested: Snæbumvej 42, Snæbum 9500 Hobro

Efter besigtigelse af kloakdoktorens lager/mv. køres til Søvangen 25 B

BR08

Så kom det endeligt - det nye bygningsreglement, som måtte skifte navn til BR08, da der bl.a. kom et valg. Det stopper jo en masse arbejde.

BR08 trådte i kraft 1. februar 2008 med en overgangsperiode på seks måneder. Det er hermed slut med Bygningsreglement 1995 og Bygningsreglement 1998 (småhuse) samt tillæg til BR95 og BR-S 98 fra 1. august 2008.

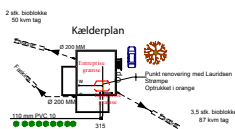
BR08 er udformet som funktionskrav, der suppleres med en anvisning fra Statens Byggeforskningsinstitut, SBI, du kan se BR08 på www.ebst.dk/br08.dk

Tommy Borlund Olsen
Bestyrelsesmedlem

BR08
BYGNINGSREGLEMENTER



Tegnestuen kloakken



Syntes du tegning tager tid ?
 Vil du helst være fri ?
 Fax din håndskitse til mig
 Og jeg hjælper dig

Iben Dalgas Andersen
 Kraftværksvej 20
 7000 Fredericia
 Fax: 76 24 06 99



VA Produkter

- Samletanke
- Bundfældningstanke
- Nedsivningsanlæg
- Fettduskillere
- Olieudskillere
- Koalescensudskillere
- Pumpestationer
- Brønde
- PP-rør og fittings
- PVC-rør og fittings



 Scan-Plast A/S

ELKJÆRVEJ 100
 DK-7500 HOLSTEBRO · DANMARK
 Telefon: +45 97 40 24 99

DANPIPE A/S



- Danpipe A/S er et datterselskab af Per Aarsleff A/S, Rørteknik.
- Danpipe udfører strømpeforing som underleverandør for kloakmestre i hele Danmark.
- Danpipes biler er udover strømpeforingsudstyr udstyret med TV, cutter og spul.
- Danpipes medarbejdere er erfarne, og flere har 5-10 års erfaring med strømpeforing.
- Danpipe arbejder med en fast prisliste til konkurrencedygtige priser.
- Danpipe bruger Aarsleff Strømpen, og anvender damp til udhærdning for at sikre en høj kvalitet.

Kontaktpersoner

Kloakmester
 Allan Mikkelsen
 Telefon +45 3288 4614
 Mobil +45 3016 4614
 E-mail ami@danpipe.dk




Kørselsleder
 Søren German
 Telefon +45 3288 4612
 Mobil +45 3016 4612
 E-mail sge@danpipe.dk



Direktør
 Bent Rasmussen
 Telefon +45 3288 4611
 Mobil +45 3016 4611
 E-mail bsr@danpipe.dk



Danpipe A/S 
 Birkemosevej 32
 8361 Hasselager

www.danpipe.dk

OPSLAGSTAVLEN:

E-mail adresser

Efter som flere og flere får en mail adresse, vil vi gerne have jeres mail adresse til vores medlemsregister.

Har du en mail adresse, så send den til sekretariat@danske-kloakmestre.dk.

Hotline

om konkurrencespørgsmål

Hvad står der i konkurrenceloven? Hvad er tilladt? Hvad er ulovligt? Hvordan klager jeg på konkurrenceområdet?

Konkurrencestyrelsen har oprettet en hotline om konkurrencespørgsmål. Du kan ringe på telefonnummer 72 26 81 97 i tidsrummet 9.00 – 12.00.

Her sidder Konkurrencestyrelsens medarbejdere klar ved telefonen og svarer på generelle spørgsmål om forståelsen af konkurrenceloven, om klageadgang m.v.

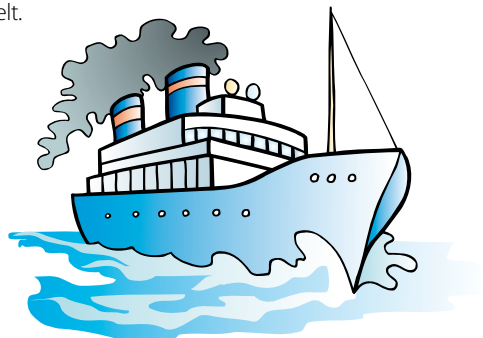
Studietur til Oslo

torsdag den 25. – lørdag den 27. september 2008

Bestyrelsen er ved at arrangerer en medlemstur, som foregår på båden fra København til Oslo. Arrangement er med ledsager, og der er plads til maks. 120 personer på turen (inkl. ledsagere).

Der vil både være et fagligt program for medlemmerne og et program for ledsagerne. Og så vil der selvfølgelig være rig mulighed for kollegialt samvær.

Invitation, program m.v. kommer med næste nummer af Faktuel.



Velkommen til nye medlemmer

Hans Chr. Nielsen Stenbakkegaard ApS
 Heino Bagger Høgh Lund & Bagger ApS
 Martin Sandholdt Martin Sandholdt ApS
 Freddy Boyker Boyker Byg ApS
 Jes Nikolajsen JN Entreprise ApS
 Jan Nørgaard Entreprenør Jan Nørgaard
 Kim Andersen HEFRA
 Rasmus Bach Sørensen Kloakfirmaet
 Flemming Pedersen Holsted Maskinudlejning &
 Entreprenørforretning
 Stig Frandsen Slæggerup Entreprenørforretning ApS
 Hans Peter Jørgensen . Munch Forsyningsledninger

Farvel til

Torben Birkedal Birkedals Anlæg A/S
 Kim Richter Murercentret A/S
 Hans Peter Jørgensen Skanska Danmark A/S
 Henning Nygaard H. Nygaard Entreprenør
 Tonny Hansen Brdr. Hansen
 Michael Rousing MRC
 Ove Winther Griffen Griffel Miljøteknik
 Niels Chr. Nielsen BN-Roager ApS
 Per Schram S.H. Teknik ApS
 Villy Hortholm Entreprenør Villy Hjortholm
 Peter Øllgaard Aut. Kloakmester Peter Øllgaard
 Kenneth K. Svendsen Ledøje Kloak & Beton ApS



Med Uponor får du viden og indsigt til at vælge rigtigt

Hvordan skal vi forholde os til globale klimaforandringer og de medfølgende forøgede regnmængder? Hvordan skal vi gribe nutiden an for at sikre fremtiden?

Uponor Academy er et nyetableret uddannelsescenter, der uddanner dig til at svare på de mange spørgsmål vedrørende sikker vandforsyning og transport af spildevand i fremtidens installationer. Kurserne henvender sig til alle i VA-branchen, der oplever et øget behov for indsigt og teknisk viden om forsyning af vand og afledning af spildevand. Med etableringen af Uponor Academy ønsker Uponor at skabe et professionelt og fremtidsorienteret forum, hvor målrettet teori kombineres med praktiske workshops. Tilmeld dig på www.uponor.dk.

uponor
simply more

KLOAKPAKKE

På opfordring fra flere medlemmer har vi her forsøgt at få en god pris på en kloakpakke med diverse rør, fittings m.v. Prisen er en nettopris. Rør og fittings er fra Uponor og overgange er som Fernco

Kloakpakken består af

Ø110x3000mm sn4 rør	1 bdt/50 stk	191044300
Ø110x88 gr bøjning	1 ks/14 stk	195051110
Ø110x45 gr bøjning	3 ks/30 stk	195053110
Ø110x30 gr bøjning	2 ks/35 stk	195055110
Ø110x15 gr bøjning	2 ks/24 stk	195057110
Ø110/110x45 gr grenrør	2 ks/12 stk	195063110
Ø110 skydemuffe	1 ks/26 stk	195085110
Ø110 dobbeltmuffe	1 ks/26 stk	195081110
Ø110 prop	1 ks/24 stk	195077110
Ø315/110 tp 1 brønd	2 stk	192011110
Ø315/110 tp 3 brønd	1 stk	192013110
Ø315/110 tp 4 brønd	1 stk	192014110
Ø315/110 tp 2 brønd	2 stk	192012110
Ø315x6000 opføringsrør	1 stk	192029136
Ø315 betonkegle	12 stk	192057044
Ø315 betondæksel u/armering	12 stk	192057064
Ø110 insitu	10 stk	193959109
Overgangskobling f/110-125mm, t/100-115mm	5 stk	192548115
Overgang Kobling For 110-125 Til 130-145 Mm Støbejern /Beton	10 stk	192547145
Overgang Kobling For 150-165 Til 190-215 Mm Beton	5 stk	192547215
Ø160/110 reduktion	1 ks/24 stk	195073157
Ø315/35-110 rendestensbrønd	3 stk	195507331
Ø315/70-110 rendestensbrønd	3 stk	195507731
Ø200 tagbrønd	6 stk	195501195
Komplet pris		26.000 + moms

Pakken kan bestilles ved at sende en fax. på 98 54 80 40 til Verner med tydelig navn, adresse og cvr-nr. samt leveringsadresse. Bestillingen skal vi have senest den 31. marts 2008, hvorefter vi afgiver ordren til levering senest den 14. april 2008.

Faktura fremsendes direkte fra leverandøren. Betalingsbetingelser løbende måned + 20 dage.

Vi forbeholder os ret til at annullere tilbudet, hvis vi ikke modtager bestillinger på min. 25 pakker.

BRUGT MARKED FOR MEDLEMMER

For at skabe nogle bedre forretninger for vore medlemmer har du nu muligheden for at sælge noget brugt udstyr/værktøj eller en bil, der er kommet i overskud.

Har I noget I vil sælge eller købe, så har vi pladsen i bladet. Som medlem får du en annonce gratis pr. blad.

Ved flere annoncer kontakt:

Verner H. Kristiansen

E-mail: hamselv@verner-hk.dk

www.kloakdoktoren.dk



**Inde i alle vægge,
i alle krybegange
og bag enhver god håndværker er...**

**SeeSnake micro™
Lokaliseringskamera**

**SE DET -
FIND DET -
REPARÉR DET...**

Endelig! Det bærbare, håndholdte diagnoseværktøj, der giver dig mulighed for at se og gøre mere – inspicere og få adgang til "utilgængelige" hulvægge, kanalsystemer, forsyningsbokse og hundredvis af andre mørke, skjulte steder – er endelig kommet.



RIDGID RIDGID Scandinavia A/S
Drejergangen 3C
DK-2690, Karlslunde (Denmark)

SeeSnake
micro™

Tel: + 45 46 15 48 11 · Fax: + 45 46 15 49 00 · info.scandinavia@ridgid.com · www.ridgid.eu

KLOAK-TV

Bestyrelsen har nedsat en gruppe som skal se lidt på mulighederne for en frivillig kontrolordning i forbindelse med kloak tv inspektion.

Vi mener, at den nuværende DTVK tin 1 ordning ikke giver mulighed for, at almindelige kloakmestre vil være med i ordningen (pt. er der 10 medlemmer på landsplan).

Vi har vendt problemet med Kloaksektionen under Dansk Byggeri, og vi har drøftet muligheder, fordele og ulemper ved en ny ordning, og vi forventer at komme frem med noget brugbart inden længe.

Gruppen består af Jens Peter Kusk, Jesper Brokholm, Allan Skovgaard Jessen og Verner H. Kristiansen.



Professionel håndtering af spildevand

- Kontakt os 72 44 02 50



DESMI Danmark A/S har stor erfaring i udarbejdelse af pumpe-løsninger, bl.a. indenfor spildevand.

- Ring og hør om dine muligheder!



DPR Pumpebrønd

DESMI
DESMI Danmark A/S

www.desmi.dk

Aalborg - Kolding - Århus - Odense - Hvidovre - Sakskøbing

SYNS- OG SKØNSSAG

Sagen er opstået i forbindelse med salget af en ejendom. Sælger har tilsyneladende selv udført kloakarbejdet, og har selv kunnet leve med nogle skavanker, det har medført.

Da køber mener, han har købt et hus med en kloak, der virker (er selvrensende), sætter det en sag i gang. I dette som i mange andre sager opdages der efterfølgende flere fejl ved anlægget.

Husker sælger ikke at oplyse til køber, at kloakken, eller for den sags skyld andre ting ved huset, har en skavank, kan det blive dyrt.

Vedr.:

Sag mellem Lene XXX og Ole YYY

Åsted:

Ejendommen Kloakstrædet 7, 43xx Rørstrup

Til sagens belysning har jeg fra advokat xx modtaget: Stævning med bilag 1-10, bilag 11 som er skønstema, tillægs-spørgsmål samt svarskrift.

Skønsmødereferat og syns- og skønserklæring

Skønsmødereferat

Skønsmødet afholdt på åstedet den 26. 2007, kl. 10.00.

Tilstede

Advokat NN med Lene XXX og kloakmester Torben og Advokat NB med Ole YYY.

Skønsmanden fik udleveret TV-kloakrapport med tilhørende CD-rom. Det blev aftalt med parterne, at denne kan ligge til grund for vurdering af kloakarbejdet.

Kloakmester Torben udtalte, at der er benyttet Ø 50 mm plastrør samt overgang til Ø110 mm pvc, og at dette ikke er lovligt. Ole YYY oplyste, at siden han beboede ejendommen er WC og bidet blevet ombyttet. Skønsmanden fik tilladelse til at gennemgå ejendommens sagsmappe på rådhuset. Det blev oplyst af parterne, at det var Ole YYY,

som havde udført kloakarbejdet i 1997. Det blev pointeret, at denne sag ikke omhandler den kloakledning, der er indtegnet på bilag 2 (godkendt af Tølløse kommune med forbehold).

Det blev aftalt, at skønsmanden skal foranledige opgravning til kloakledningen for om muligt ved stempel på kloakledningen, at fastsætte en ca. periode for udførelsen af kloakarbejdet.

Skønsmanden har efterfølgende fået tilsendt skitser af ejendommen pr. mail. Der skal udarbejdes 2 erklæringer. 1 for tilbygningen og 1 for resten af ejendommen.

Undersøgelser

Der findes ingen kloakanmeldelser fra aut. kloakmester på rådhuset (bilag side 6).

På grundlag af den udleverede TV-rapport med CD-rom, er det skønsmandens vurdering, at kloakarbejdet er udført efter forskrifterne, (det er ikke skønsmandens vurdering, at det er ulovligt at benytte Ø 50 mm ledning med overgang til Ø110 mm det pågældende sted. Det er acceptabelt men dog ikke den optimale løsning).

Opgravning til den udvendige kloak for tidsbestemmelse viste, at de benyttede rør er fabrikeret i oktober 1996, (se foto 6).

TV-inspektion af kloakledning fra gulvafløb i bryggers til grenledning ved køkkenvask, viste, at kloakledningen ligger med bagfald.

Skønserklæring

for selve bygningen / badeværelset.

Spørgsmål 1

Skønsmanden bedes angive, hvorvidt kloaksystemet under selve bygningen er udført håndværksmæssigt korrekt. I forbindelse med besvarelsen bedes skønsmanden foretage en nærmere beskrivelse af forholdene, ligesom det bedes angivet, hvorvidt der er forhold, som er i strid med gældende byggeforskrifter.

Svar på spørgsmål 1

Kloakarbejdet er ikke lovligt. Byggeforskrifterne foreskriver, at kloakarbejdet skal udføres af en autoriseret kloakmester. Der er ikke i kommunens sagsmappe vedrørende ejendommen eller andre steder skønsmanden bekendt oplysninger om en autoriseret kloakmester, som har udført arbejdet.

Gulvafløbets indbygningsvandlås er monteret forkert. Vandlåsen kan ikke aftages i forbindelse med rensning. Kloakarbejdet i øvrigt vurderes til på udførelsestidspunktet, at have overholdt byggeforskrifterne.

Spørgsmål 2

Såfremt spørgsmål 1 besvares bekræftende, bedes skønsmanden angive de nødvendige udgifter til udbedring af forholdene, herunder tillige med angivelse af eventuelle følgearbejder og udgifterne herved.

Svar på spørgsmål 2

Eventuel godkendelse af kloakarbejde i badeværelset, der ikke er udført autoriseret, vurderes at kunne godkendes af en autoriseret kloakmester for kr. 15.000,- + moms.

Udskiftning af afløbsskål og indbygningsvandlås under håndvask, herunder afmontering af skab og indbygningsvask, vurderes til at kunne udføres for kr. 15.000,- + moms. Udgifter i alt kr. 30.000,- + moms = kr. 37.500,00.

Tillægsspørgsmål**Spørgsmål A**

Skønsmanden bedes om muligt oplyse den omtrentlige alder på kloakkerne under huset samt i den forbindelse oplyse, om kloakkerne opfyldte de gældende forskrifter på udførelsestidspunktet.

Svar på spørgsmål A

Ved opgravning til rør er det konstateret, at rørene er produceret i oktober måned 1996. Arbejdet er derfor udført efter denne dato.

Rørene er ikke misfarvet, hermed kan det konstateres, at de ikke har ligget i længere tid på udendørs lager.

Kloakkerne opfylder ikke forskrifterne, da et kloaksystem ikke kan blive godkendt af myndighederne, uden at en autoriseret kloakmester med sin underskrift vedkender sig sit ansvar for det udførte arbejde.

Bortset fra det omtalte gulvafløb i svaret til spørgsmål 1 overholder det øvrige kloaksystem i badeværelset de gældende forskrifter.

Spørgsmål B

Skønsmanden bedes oplyse den skønnede levetid for et kloaksystem, som det besigtigede.

Svar på spørgsmål B

Et sådant kloaksystem har formentligt en levetid på 100 år.

Skønserklæring

For tilbygning/bryggers

Spørgsmål 1

Skønsmanden bedes angive, hvorvidt kloaksystemet under selve bygningen er udført håndværksmæssigt korrekt.

I forbindelse med besvarelsen bedes skønsmanden foretage en nærmere beskrivelse af forholdene, ligesom det bedes angivet, hvorvidt der er forhold, som er i strid med gældende byggeforskrifter.

Svar på spørgsmål 1

Kloakarbejdet er ikke lovligt. Byggeforskrifterne foreskriver, at kloakarbejdet skal udføres af en autoriseret kloakmester.

Der er ikke i kommunens sagsmappe på ejendommen, eller andre steder skønsmanden bekendt, oplysninger om en autoriseret kloakmester, der har udført arbejdet.

TV-inspektion af ledning fra vaskemaskine til grenledning ved køkkenvask viste, at ledningen ligger med bagfald.

Spørgsmål 2

Såfremt spørgsmål 1 besvares bekræftende, bedes skønsmanden angive de nødvendige udgifter til udbedring af forholdene, herunder tillige med angivelse af eventuelle følgearbejder og udgifterne herved.

Svar på spørgsmål 2

Der skal udføres en ny kloakledning i bryggersgulv fra eksisterende afløb til grenledning ved køkkenvask inklusive gulv afløb.

Der er gulvvarme i gulvet, hvorfor der medregnes udgifter til reparation efter opugning til kloakledning.

Der skal lægges nyt klinkegulv på grund af at det ikke er sandsynligt, at der kan leveres samme klinker som eksisterende.

Det vurderes, at den samlede udgift til udskiftning af kloakledningen vil ændre kr. 32.000,- + moms i alt kr. 40.000,-.

Tillægsspørgsmål**Spørgsmål A**

Skønsmanden bedes om muligt oplyse den omtrentlige alder på kloakkerne under huset samt i den forbindelse oplyse, om kloakkerne opfyldte de gældende forskrifter på udførelsestidspunktet.

Svar på spørgsmål A

Det har ikke været muligt at tidsbestemme dette ledningsstræk.

Spørgsmål B

Skønsmanden bedes oplyse den skønnede levetid for et kloaksystem som det besigtigede.

Svar på spørgsmål B

Et sådant kloaksystem har formentligt en levetid på 100 år.

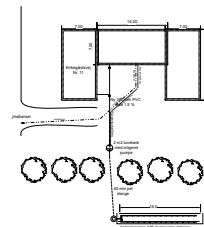
Leif Hansen
Kloakmester og Syns- og skønsmand

TEGNEPROGRAM

Foreningen har 8 Visio Professional 2003 og LDM's kloakmodul på "lagger" og sælger disse med en rabat på 2.000,00 kr. ekskl. moms til medlemmer af foreningen.

Prisen for et tegneprogram med LDM's kloakmodul er 3.935,00 kr. ekskl. moms.

Hvis du er interesseret i at købe et tegneprogram, skal du kontakte sekretariatet på tlf. **72 16 02 07**.



APV KURSUS DECEMBER 2007

Screening

Fra april 2007 skulle alle virksomheder i bygge- & anlægsbranchen få et såkaldt screeningsbesøg af Arbejdstilsynet.

Formålet er at bedømme virksomhedens arbejdsmiljøniveau. I første omgang vil virksomheden blive klassificeret som enten god eller dårlig.

De gode virksomheder vil herefter blive screenet hvert 3. år, hvorimod de dårlige skal igennem et grundigere tilpasset tilsyn og risikerer at få jævnlige besøg af Arbejdstilsynet.

Vi afholdte i december 2 kurser i APV/ks-system. Der var 23 deltager som mødte op med deres bærbar for at få styr på arbejdsmiljøet.

Det blev et par dage, hvor deltagerne fik det sidste med hjem, så de er klar til at modtage Arbejdstilsynet, når de kommer på screeningsbesøg.

Skulle der være medlemmer, som savner et kursus om et bestemt emne, så lad os høre fra jer. Vi vil selvfølgelig også forsat have emner til vores seminar 2008.

Tommy Borlund Olsen
Bestyrelsesmedlem



FÅ FLERE KUNDER!

FOR KUN KR. **1.295,-**

kan du præsentere din virksomhed på foreningens velbesøgte hjemmeside:

www.danskekloakmestre.dk

Målet er, at alle foreningens medlemmer skal præsenteres på siden.

Ta' et kig på hjemmesiden
– og ring så ellers til
Degn Grafik på tlf. 96 72 70 80



Du har ikke råd til at lade være...

INDMELDING

Kender du en kloakmester, som ikke er medlem af Danske Kloakmestre?

Hvis du kan skaffe os et nyt medlem, kviterer vi med 3 flasker god rødvin.

Pt. er vi ca. 480 medlemmer. Men vi kan nemt være flere, og jo flere vi er, desto bedre kan vi gøre det.

Et medlemskab af foreningen koster 1.600,- kr. om året + et engangsbetalt på 500,- kr. i indmeldelsesgebyr.

Ryk siden ud og send den med det samme, enten pr. post eller fax til:

DANSKE KLOAKMESTRE
Nørre Voldgade 106
Postboks 2125
1015 København K

Fax nr. 72 16 00 10

Nyt medlem belønnes med
3 FLASKER RØDVIN

INDMELDELSBLANKET

Jeg søger hermed optagelse som medlem i brancheforeningen Danske Kloakmestre

Navn (teknisk ansvarlig) _____

Firmanavn (autoriseret kloakmestervirksomhed) _____

CVR-nr. _____ Hvem ejer aktierne/anparterne (angivet i %) _____

Firmaadresse _____ Postnr. _____ By _____

Tlf. _____ Fax _____ Mobil _____

E-mail _____ Hjemmeside _____

Dato _____ Firmastempel og underskrift _____

Indmeldt af _____

Vinen fremsendes, når det nye medlem har indbetalt kontingent og indmeldingsgebyr.

Samhandelsaftaler/samarbejdsaftaler



Foreningen har en **samhandelsaftale** med Brdr. A & O Johansen A/S. Når du køber materialer hos Brdr. A & O Johansen A/S, får du en rabat.

Du kan kontakte dem på telefon 70 28 00 00 og se yderligere oplysninger på www.ao.dk



Foreningen har en **samhandelsaftale** med 4a. Når du køber materialer hos 4a, får du en rabat.

Du kan kontakte dem på telefon 43 32 12 50 og se yderligere oplysninger på www.4a.dk



Foreningen har en **samarbejdsaftale** med Per Aarsleff A/S, Rørteknik. Når du anviser arbejde vedrørende opgravningsfri ledningsrenovering, får du en rabat.

Du kan kontakte dem på telefon 87 44 22 22 og se yderligere oplysninger på www.aarsleff.com



Foreningen har en **samhandelsaftale** med Danpipe A/S. Når du køber strømpeføring hos Danpipe A/S, får du en rabat.

Du kan kontakte dem på telefon 32 88 46 00 og se yderligere oplysninger på www.danpipe.dk.

Når du kontakter ovennævnte firmaer, skal du selv oplyse om dit medlemskab af Danske Kloakmestre og aftale nærmere med hensyn til rabatten.

Marianne Bentsen
Sekretær

Bestyrelsen



Leif Hansen, formand
Kloakmesteren
Birkevej 63, 3660 Stenløse
Tlf. 21 78 42 17
E-mail: kloak.leif@pc.dk



Verner H. Kristiansen, næstformand
Murer- og Kloakfirmaet
Verner H. Kristiansen ApS
Søvangen 25B, Snæbum
9500 Hobro
Tlf. 98 54 84 96 / 40 26 78 18
E-mail: hamselv@verner-hk.dk
www.kloakdoktoren.dk



Iben Dalgas Andersen
Aut. Kloakmester Erik Jørgensen ApS
Kraftværksvej 20, 7000 Fredericia
Tlf. 76 24 03 99 / 40 38 98 08
E-mail: autkloakmester@mail.dk



Jesper Brokholm
Jespers Bygge- og Maskinstation
v/Jesper Brokholm
Hesselbækvej 19, 8850 Bjerringbro
Tlf. 86 87 17 41 / 40 73 17 41
E-mail: borris@business.tele.dk



Jens Peter Kusk
Kusk Kloak & Anlægsservice
Nørregade 66, 7700 Thisted
Tlf. 96 19 36 66 / 40 41 36 66
E-mail: kusk@kusk.nu
www.kusk.nu



Jørgen Lyngholm
DBE-Lyngholm ApS
Nymarksvej 27, 2650 Hvidovre
Tlf. 36 78 04 00 / 40 30 00 25
E-mail: jl@dbe-lyngholm.dk



Tommy Borlund Olsen
T.B.O. Entreprenør Aut.Kloakmester
Ringstedvej 52, 4180 Sorø
Tlf. 57 83 42 49 / 20 25 08 32
E-mail: tbo_entreprenor@ofir.dk



Allan Skovgaard Jessen, suppleant
Skovgaard-Entreprenøren
v/Allen Jessen
Rye Byvej 12, Rye, 4281 Gørlev
Tlf. 58 85 65 45 / 20 14 05 59
E-mail: asj@pc.dk



Keld Hornshøj Olsson, suppleant
Rør-Smeden, v/Keld Olsson
Brordrupvej 37, 4621 Gadstrup
Tlf. 46 19 19 16 / 40 15 50 42
E-mail: kontakt@rorsmeden.dk
www.rorsmeden.dk

