



KLOAKMESSEN 23.-24. JANUAR 2014 FREDERICIA

**FRI adgang
for FAGFOLK**

Stor optimisme forud for kloakmessen

Flere udstillere, flere kvadratmeter
Læs mere side 36

Pas på rodden på potten

Du risikerer rottebesøg og
erstatningskrav ved hussalg, hvis du
installerer toiletter, der ikke passer
til dine kloakrør

Læs mere side 48

Ekspertter øser ud af viden

Byggecentrum i Middelfart
henter eksperter med forskellige
synsvinkler

Læs mere side 22



MESSE
FREDERICIA
KONFERENCE MESSE EVENT





◀ Kendt vejrvert byder på massiv regn
Læs mere side 34



▲ Syret oplevelse hos Lauridsen
Læs mere side 4



▲ Lang næse til nordjylland
Læs mere side 8

- 3 Formanden har ordet
- 4 Syret oplevelse hos Lauridsen
- 6 Spot på regnvand helt til kanten
- 8 Autoriseret begmand til uautoriseret kommune
- 10 Thomas tæller hoveder – og penge
- 12 Kloakbusser fra Sjælland til Fredericia
- 15 Det beplantede filter opfylder SOP-krav
- 14 Nyt fra skolerne
- 16 Uponor og KWH Pipe med dobbeltmuffe
- 18 Sådan bremser man vandet
- 20 Mester klar til titelforsvar
- 21 ISS Kloak- og Industriservice gør klar ved Femern
- 22 Konference om klimatilpasning
- 26 Premiere på rottespærre uden risiko for propper
- 28 Info om Kloakmessen 2014 i Fredericia
- 32 JKL Teknik overtager Brøndums aktiviteter
- 34 Tanev varslers monsterregn i Fredericia
- 36 Kloakmessen sætter nye rekorder
- 38 VM-titler til Inge Faldager
- 40 DM i Kloak på ny hjemmebane
- 42 Stenger går i dybden på højkant
- 44 Messestand med masser af skader
- 46 Velkommen til nye medlemmer
- 48 Vandsparetoiletter kan give flere rotter
- 50 Kloakmestre føler sig snydt af ledningsregister

Redaktion

Formand: Henning Lübcke
Journalist: Bjarne Madsen, MadsenMedia

Oplag

4.250 stk.

Udgiver

Danske Kloakmestre
Nørre Voldgade 106
Postboks 2125
1015 København K
Tlf.: 72 16 02 07 / Fax: 72 16 00 10
www.danskekloakmestre.dk
ISSN 2245-506X

Produktion og sats

Boosting Business
Himmerlandsgade 150
9600 Aars
Tlf.: 20 30 65 43
www.boostingbusiness.dk
kontakt@boostingbusiness.dk

Hjemmesiden

www.danskekloakmestre.dk
Har du døgnvagtservice og ønsker at stå på listen på foreningens hjemmeside, kan du kontakte sekretariatet på tlf. 72 16 02 07

Forsidebillede

Lufffoto af Messe C, Fredericia

Næste Faktuel udkommer

Medio marts 2014

Deadline næste nummer

15. februar 2014
Bladet udkommer ca. 1 måned senere

Annoncer og evt. indlæg

– eller bare gode idéer til bladet, sendes på mail til: redaktionen@danskekloakmestre.dk

Der gøres opmærksom på, at indhold i artikler og annoncer er annoncørernes ansvar og ikke udtryk for en offentlig holdning hos Danske Kloakmestre. Bladets redaktion redigerer alene det redaktionelle indhold.





Kæpheste i kloakken

Af Henning Lübcke, formand for Danske Kloakmestre

Det er december, og endnu en storm farer hen over landet, mens jeg sidder og skriver disse linjer. Det kan da kun give endnu mere arbejde til landets håndværkere og nogle forsikringsselskaber, der vrider sig lidt i tøjljerne. Måske det også kan give lidt vand i kældrene, så det også smitter af på kloakmestrene.

Det har været et fantastisk godt år, med meget arbejde til os alle. Nu, vi skal gøre året op, er der nok mange, der næsten ikke kan få armene ned. Der er desværre nok også mange, der er hårdt ramt af de både store og små konkurrencer, der har været i løbet af året. Det går jo næsten altid ud over de små underentreprenører, som har det svært i forvejen, fordi priserne er presset i bund. Måske lidt selvforskyldt, for hvis man ikke siger ja til et arbejde, som er presset, er der vel heller ingen andre, der gør det. Eller hvad?

Siden jeg sidst var på her i bladet, har jeg haft flere forskellige ting oppe i medierne. En af mine kæpheste lige nu er at få jer alle sammen til at deltage i »Operation stålør«. Eller, som jeg nok heller må sige, operation gnavefri materialer. Altså at vi alle begynder at tænke på, hvordan vi holder rotter inde i rørene og ude af husene. Det kan godt være, at det giver nogle penge i baglommen at lave forsikringsskader efter rotteangreb. Men hvis vi så også skal rette op på sygdomme og epidemier efter rottebesøg indendørs, er det absolut ikke særligt samfundsøkonomisk. Det er faktisk heller ikke særlig meget dyrere at lægge gnavefri rør, når vi nu alligevel skal lægge nye rør i for eksempel badeværelset eller i køkkenet. Ved nyhus-byggeri er det promiller, det samlede beløb bliver højere kontra at løbe den risiko, at rotterne flytter ind i isoleringen under gulvvarmen med udsigt til fast strøm af madvarer.

En anden kæphest er rottespærre. Det kan godt være, der findes mange udgaver, og at de alle virker så længe, de er i papkassen. Men efter montering i rørene og dagene derefter, er der desværre en del af dem, som opsamler nogle af de materialer,

der løber i rørene. Det er absolut ikke særligt godt, hvis ikke lige man lever af at rense kloakrør. Der er derfor rigtig god grund til at sikre sig, at det er den rigtige type, der monteres. Da I alligevel skal lave en serviceordning for rottespærreerne, som I monterer, er det vel også i jeres egen interesse, at det så heller ikke er spærre, som ikke fungerer efter hensigten.

En tredje kæphest er for mig, at jeg ikke kan forstå, at der stadig er kommuner, der accepterer, at gamle rørledninger kan genbruges ved separat kloakering af gamle bydele. Når vi nu alle ved, at langt de fleste kilometer af rør, der ligger på privat ejendom, er i en rigtig dårlig forfatning. I store dele af Tyskland skal alle rør trykprøves eller tv-undersøges hvert 20. år eller oftere. Det er både på grund af rotter og for at undgå forurening af grundvandet. Herhjemme er det som om, at ude af øje, er ude af sind. Samfundsøkonomisk må det være en fordel at udbedre dårlige kloakrør, når man nu alligevel har fat i tingene. Regningen kommer jo alligevel. Men så er det jo måske bare forsikringen, der betaler, som jo er os alle sammen i deling.

Det næste store tiltag, vi har i foreningen, er Kloakmessen i Fredericia, som holdet bag er i fuld gang med. Det ser ud til at blive den største messe ud i kloak nogensinde i Danmark. Med over 80 udstillere og mere end 4000 m² solgt standareal, samt godt og vel en måned igen, er vi rigtig glade. Som jeg ser det lige nu, kan I virkelig også glæde jer. Det bliver et brag af en messe. Vi har endda gjort det muligt for selv sjællændere at komme til messe. Vi ved jo godt, at der er dobbelt så langt fra København til Fredericia som omvendt. Derfor har vi arrangeret med en vognmand, at han kører en tur fra København, samt flere andre steder på Sjælland begge dage, så alle vi, der bor på Sjælland, også har en chance for at komme på Nordeuropas største kloakmesse 23. og 24. januar 2014. Bestyrelsen glæder sig til at se jer alle i de dage.

Jeg blev lidt ked af det, da jeg for et par måneder siden blev ringet op af min næstformand, Jens Peder Guldborg, som kunne fortælle mig, at han havde fået nyt job hos Byggeriets Kvalitetskontrol, og at han derfor var nødt til at trække sig fra foreningen. Jeg har haft et rigtig godt samarbejde med Jens Peder, men blev da meget glad på hans vegne og kan kun give ham de bedste anbefalinger. Der har Klaus Ising skudt papegøjen. Tillykke til Jens Peder og alt held og lykke i fremtiden.

Jeg er blevet bedt om at begrænse mig i antal tastninger her i bladet, da jeg ellers kommer til at fylde for meget. Det har jeg hermed taget til efterretning. Derfor kære medlemmer og alle I andre:

Glædelig jul og godt nytår. Vi ses i Fredericia!

Syret oplevelse hos Lauridsen

Også fagfolk overraskes over at trykløse rørsystemer skal samles med syrefast rustfrit stål

Af Redaktionen

Det er ikke bare nysgerrighed, der ligger til grund, når folkene hos Lauridsen Handel-Import A/S spørger entreprenører og kloakmestre, om overgangen skal anvendes i eller over jord. Det handler simpelthen om at sikre, at kunden får den rigtige vare til opgaven.

- Når anvendelsen er i jord, skal bespændingen altid være fremstillet i syrefast rustfrit stål. Også kendt som AISI 316 eller A4-stål, forklarer Niels Arne Lauridsen, der er direktør og ejer af virksomheden i Varde.

- Vi sætter en stor ære i at værne om miljøet. Derfor er det vigtigt for os, at bestemmelserne vedrørende samlinger i jord følges, således at der kun anvendes godkendte produkter til dette formål. Vore originale overgange til anvendelse i jord fra Fernco og Flexseal lever op til alle forskrifterne, siger Tonni Brian Jensen, der er produktansvarlig hos Lauridsen Handel-Import.

Moder eller datter

Hvorvidt man så foretrækker produkter fra Fernco eller Flexseal, er lidt et spørgsmål om temperament.

- Nogle kan lide moderen, mens andre er mest til datteren. Vi har begge modeller på lager, og begge fabrikater er produkter i absolut topklasse. Fernco byder på et større produktsortiment i de små størrelser, der er meget brugt indenfor VVS, hvorimod Flexseal fås i de helt store størrelser, fortæller Niels Arne Lauridsen. Lauridsen Handel-Import har i øvrigt netop investeret i nyt specialværktøj, så de store Magnum koblinger kan produceres her i Danmark.

- Når der er gået hul på ledningen, og det hele flyder over, så sættes der stor pris på den korte leveringstid. Det sker da også, at vi må sende en taxa tværs over landet for at komme en kunde til undsætning, siger Tonni Brian Jensen.

- Verden er i konstant forandring, og vi forsøger hele tiden at være på forkant med efterspørgslen. Derfor udvikler vi hele tiden nye produkter. Seneste skud på stammen er vores specielle HO-FOR koblinger, der har fået netop det navn, da de er tilpasset og emballeret til anvendelse af Hovedstadens Forsyning (HOFOR). Koblingerne kan naturligvis anvendes af alle de danske forsyninger. Men det skal være enkelt og let for vores grossister at finde det rigtige produkt til kloakmesterens opgave, siger Niels Arne Lauridsen.



Lauridsens HO-FOR koblinger er udviklet til Hovedstadens Forsyning, men kan anvendes af alle danske forsyninger.



Flexseals overgange fås i de helt store størrelser og lever op til alle forskrifter til anvendelse i jord.



Smedvej 38 C
9500 Hobro
9837 3655

Hindvikerbyen 37
2670 Greve
4390 4005



Komplette TV-Biler
Model Favorit



Genbrugsbil
Priser fra kr. 1.900.000,-



Flexmatic -
kr. 7.750,-



Allround -
kr. 11.800,-

FlexJet er en meget kompakt trailer med en kraftig pumpe, og Honda motor. FlexJet egner sig til professionel rensning af afløb og kloakker med en diameter på op til 300 mm.



Priser fra kr. 79.900,-



Vivax VCam5
Komplet system med trådløs overførelse af video signal og dokumentation via bluetooth.
Priser fra kr. 49.900,-

Vivax VM 540 Sonde søger
Nem og bruger venlig sondesøger med dybdemåling.
Pris kr. 8.900,-



Kompakt model stik på stik skubbeanlæg
kr. 88.900,-

VORES TEAM I DIN SIKKERHED



Michael
Larsen
☎40151200



Dorte
Larsen
☎43904005



Søren
Nielsen
☎43904005



Bente
Nielsen
☎98373655



Morten
Nielsen
☎21735869



Jan
Nørager
☎40283655



Kristian
Wistisen
☎50783655



Johnny
Nicolaisen
☎22573655



Bo
Nørager
☎40273655



Smedvej 38 C
9500 Hobro
9837 3655

Hindvikerbyen 37
2670 Greve
4390 4005





Wavin Water Solution Day gav naturligvis også mulighed for en tur rundt på Wavins udendørs udstillingsområde.

Spot på regnvand helt til kanten

Koppen var fyldt til tredje Wavin Water Solution Day

Af Redaktionen

Når vandet løber over, véd man, at koppen er fyldt. Og sådan var situationen, da Wavin for tredje gang inviterede til konference om regnvandshåndtering. 120 fagfolk strømmede til, og det var, hvad der var plads til på Wavin Water Solution Day.

Dagen satte spot på fremtidens regnvandsudfordringer, og en række eksperter gav deres bud på, hvordan vi håndterer store mængder regnvand både nu og i fremtiden. Wavins administrerende direktør, Per Dollerup Mikkelsen, lagde for med en understregning af vigtigheden i, at alle aktører arbejder sammen, når kommunernes klimatilpasningsplaner skal føres ud i livet.

- Hos Wavin vil vi gerne stille viden og produkter til rådighed, således at vi i Danmark får de mest optimale løsninger til håndtering af regnvand. Og vi håber, at afholdelsen af Wavin Water Solution Day netop kan være med til at skabe dialog og vidensudveksling, sagde Wavin-topchefen.

Hvor løber det hen?

Dagens indlæg viste, at der er flere indgangsvinkler til emnet, og at der er fokus på mange forskellige områder.



En solid snak om produkter og muligheder hører også med, når fagfolk mødes.

Miljøministeriet har netop lanceret en hydrologisk højdemodel, der kan bruges til at beregne, hvor vandet løber hen ved skybrud og stormflod. Meget apropos denne nye højdemodel havde Morten Rungø fra DHI et indlæg om de forskellige metoder, som anvendes ved kortlægning af oversvømmelser, og om hvordan risikokort kan bruges som prioriteringsværktøj.

Tænk i helheder

Rådgivende ingeniør og hydraulikekspert Birgit Krogh Paludan talte i sit oplæg om vigtigheden af at tænke i helhedsløsninger til at afhjælpe regn- og spildevandsproblemer. Hun fortalte, at lokal afledning af regnvand (LAR) er en del af løsningen, men at der også skal fælles systemer og alternative løsninger til for at kunne håndtere fremtidens klimaudfordringer.

Derudover var der også indlæg fra ingeniør Vicky Madsen om borgerinddragelse i planlægning af rekreative områder i Låsby. Og Jes Clauson-Kaas fortalte om effekten af faskiner i private haver under skybrud.

Arrangementet fandt sted i Wavin Solution Center, og i løbet af dagen havde deltagerne derfor mulighed for at afprøve Wavins systemer inden for regn-, drikke- og spildevand.

Dit TV-udstyr fortjener det bedste - gå direkte til fagmanden!

Autoriseret reparatør af IPEK, RICO,
IBAK, Riezler, Rocam, Tiny m. fl.

- Garantireparationer
- Alle typer reparationer/vedligehold
- Professionel ingeniørvirksomhed
- Kundespecifiserede specialanlæg
- Mere end 35 års erfaring

*Ring for uforbindende tilbud eller
se mere på www.sven-pitzner.dk*

iSVEN PITZNER
ingeniørfirma v/
HALLUM TEKNIK

Møgelhøj 3 · 8520 Lystrup
Telefon 86 97 53 22 · Fax 86 97 53 24
sp@sven-pitzner.dk

Autoriseret begmand til uautoriseret kommune

Sikringsstyrelsen sender »næse« til Nordjylland

Af Bjarne Madsen

Det er »nix pille«, hvis autorisationen ikke er på plads. Og det er ikke til diskussion.

Det fastslår Sikringsstyrelsen, som har sendt en autoriseret begmand til Nordjylland, hvor Brønderslev Kommune har været ude i uautoriseret ærinde. Kommunen har udført kloakarbejde for en husejer, der ikke selv fik det gjort, og efterfølgende sendt ham en regning. Men sådan noget kræver, at papirerne er i orden. Og det var Brønderslev Kommunes papirer ikke.

Kommunen har ganske vist en kloakmester på lønningslisten. Der er bare den hage ved det, at han ikke har en autorisation.

- Vi holder øje!

- Det kræves der naturligvis. Og sagen fra Brønderslev er formentlig ikke enestående. I hvert fald har jeg tidligere hørt om kommuner, der lader medarbejdere lave kloakarbejde, uden at de har autorisation. Det er godt, at Sikringsstyrelsen har holdt øje og er skredet til handling i Nordjylland. Hos Danske Kloakmestre vil vi naturligvis også have både øjne og ører åbne, så vi kan imødegå uautoriseret arbejde. I bedste fald er det dumt og ulovligt, i værste fald er det uforsvarligt, siger formanden for Danske Kloakmestre, Henning Lübcke.

Brønderslev Kommune har da også bøjet nakken for både gode argumenter og trussel om politianmeldelse fra Sikringsstyrelsen, hvis kommunen agtede at fortsætte den ulovlige praksis.

Til avisen Nordjyske siger afdelingsleder Asger Nielsen og agronom Hans Jørgen R. Madsen fra kommunens plan- og miljøafdeling samstemmende:

- Vi har taget afgørelsen til efterretning.

Kloakarbejde er noget, der udføres af folk, der har autorisationen i orden. Det har Sikringsstyrelsen fastslået og sendt en utvetydig næse til Nordjylland.



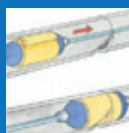


DANPIPE A/S

FORSIKRINGSSKADER? DIN OPGAVE - VORES ERFARING



strømpeforing



punktreparation



stikåbning/
dimensionsskift

Vi samarbejder tæt med kloakmestre der beskæftiger sig med forsikringsskader. Det betyder, at du, som kloakmester selv afgiver tilbud eller besigtiger opgaver. Hvis du, som kloakmester, samarbejder med os, kalkulerer du nemt selv opgaven ud fra vore prislister.

Vi er eksperter med mange års erfaring

Vi har op til 15 års erfaring og installerer Aarsleff Strømpeforinger, som er optaget i "Kontrolordning for ledningsreovering" under Dansk Byggeri.

Du er kloakmester og er ekspert på dit felt

Al denne erfaring bruger vi nu målrettet på de små ledninger, og du -som kloakmester- bruger din erfaring på den øvrige del af kloakarbejdet.

Sjælland/Øerne

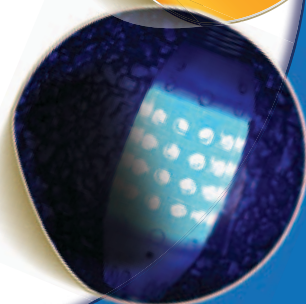
Industrilunden 3-5
4000 Roskilde
Tlf: +45 30 16 46 14
ami@danpipe.dk

Jylland/Fyn

Birkemosevej 32
8361 Hasselager
Tlf: +45 30 16 46 12
sge@danpipe.dk

www.danpipe.dk

NYHED
LEDLYSANLÆG
2 stk. 3500 kg Iveco
(installationsbil og
lager/velfærd)



Stenger Afstivningskasse - Vi lægger vægt på sikkerhed og kvalitet

Afstivningskassen

- en gravekasse - to dybder - op til 50 % lettere

- ▶ vægt fra kun 255 kg
- ▶ i dybder fra 1,5 m til 3,5 m
- ▶ sparer tid og er nem at samle
- ▶ sparer udgifter
- ▶ mulig at transportere samlet
- ▶ unik vendbarhed og dermed brugbar i to dybder

Læs mere på www.stenger.dk og mød os på Kloakmessen d. 23. og 24. januar.

Vi både sælger og udlejer afstivningskassen.
Kontakt os blot på tlf. 74835318 eller m. 20455318.



- arbejde med omkranke **stenger**

Thomas tæller hoveder – og penge

Danske Kloakmestres kassefører har store forventninger til Kloakmessen 2014

Af Bjarne Madsen

Autoriseret kloakmester og talnørd. Thomas Rasmussen må siges at være ganske velplaceret i sin organisatoriske rolle hos Danske Kloakmestre. Kloakmesteren fra Ronæs blot et solidt stenkast fra bunden af Gamborg Fjord på Vestfyn vogter kassen for Danske Kloakmestre. Samtidig er han med i messeudvalget, der håndterer Kloakmessen 2014 i Messe C i Fredericia, hvor han vil holde nøje øje med tilstrømningen. Så Thomas Rasmussen tæller både penge og hoveder.

- Jeg ser frem til Kloakmessen 2014 med både spænding og store forventninger. Vi får jo alt samlet i én stor hal på 4000 kvadratmeter. Både med udstilling med masser af firmaer og DM i Kloak. Jeg håber på, at vi kan nå 1000 besøgende, siger Thomas Rasmussen.

Det er to år siden, han blev medlem af bestyrelsen for Danske Kloakmestre. Dengang havde han blot været medlem af brancheforeningen i yderligere et par år.

- Men jeg kunne hurtigt se, at Danske Kloakmestre som brancheforening er toppen af cremen. Foreningen giver medlemmerne noget for pengene, og derfor var det oplagt for mig at få medlemskortet i orden, samtidig med at jeg også meldte mig ind i Dansk Byggeri. Nu er jeg så kasserer, og det passer mig fremragende. Økonomi er en af mine kæpheste. Jeg elsker tal. Og jeg holder de andre i bestyrelsen i kort snor. Vi skal jo passe på pengene, fastslår Thomas Rasmussen.

Mange nye medlemmer

For en kasserer er udviklingen i kloakmestrenes organisation aldeles positiv.

- Vi har fået rigtig mange nye indmeldelser i 2013, og vi er nu over 520 medlemmer. Årsagen er helt sikkert, at Danske Kloakmestre bliver set de rigtige steder og til stadighed får øget indflydelse rundt omkring. Og naturligvis også at medlemmerne føler, at de får noget for kontingentpengene, siger Thomas Rasmussen.

Foruden at være kassefører hos Danske Kloakmestre, styrer Thomas Rasmussen også sin egen virksomhed, Ronæs

Ronæs Entreprenør & Anlægsgartner arbejder meget i det vestfynske lokalområde, mens Thomas Rasmussen og hans mandskab opererer også ofte både i og omkring Odense og i Fredericia-området på den anden side af Lillebælt.



Entreprenør & Anlægsgartner. Oprindeligt er han uddannet driftsleder inden for landbruget. I 1995 uddannede han sig til kloakmester og arbejdede på en maskinstation.

Fin start med firmaet

- I 1998 startede jeg for mig selv. Min onkel ejede maskinstationen, og han tilbød mig at købe den rendegraver, jeg kørte med, og samtidig få en stor kunde med. Så det gav mig en rigtig fin start.

- Siden har tingene udviklet sig i den rigtige retning, og jeg har ni ansatte, hvoraf de fleste også er uddannet rørleggere. To er betonfolk. Vi laver en del betonarbejde, og i det hele taget er der ikke det, vi ikke laver, bortset fra murerarbejde. Masser af gravearbejde og støbning af sokler og gulve, fortæller Thomas Rasmussen.

På kloakfronten koncentrerer aktiviteterne sig hovedsageligt om reparationer.

Rottebekæmper

- Vi udbedrer mange rotteskader. For kort tid siden blev jeg uddannet autoriseret rottebekæmper for at kunne tilbyde kunderne mere og bedre service. Kommunerne kommer jo kun og lægger gift ud. Som autoriseret rottebekæmper og autoriseret kloakmester kan jeg stoppe rotterne med rottespærre og derefter udbedre de skader, der er kommet på systemet. Vi kommer aldrig rotterne til livs, men vi skal have dem ned på et tåleligt niveau og holde dem, hvor de gør mindst skade, siger Thomas Rasmussen.

Thomas Rasmussen er ikke alene autoriseret kloakmester. Han har også autorisationen i orden som rottebekæmper. Og er naturligvis klar med rottespærre til vestfynske kloakker.



Thomas Rasmussens værksted, maskinhal og lager ligger i Nørre Aaby blot få minutter fra den fynske motorvej.

Specielt i Nørre Aaby, hvor Ronæs Entreprenør & Anlægsgartner har værksted og maskinhal, er der rigtig mange gamle kloakker.

- Vi arbejder meget i lokalområdet, men kommer også ind imellem en tur til Odense eller over broen til Fredericia, fortæller Thomas Rasmussen.

Klar til maraton

På privatfronten er Thomas Rasmussen gift med Pia, som tager sig af firmaets daglige administration på kontoret. Adressen på Kirkegyden i Ronæs er optimal, når man har voldsom hang til pragtfuld natur. Og det har familien Rasmussen.

Thomas Rasmussen har selv lagt ben til flere halvmaraton-løb. Næste år satser han på at snuppe en hel maraton. Sidst i september står der Berlin Marathon i kalenderen.

Også fru Pia nyder at løbe. Det samme gør sønnen Lasse på 12 år og ikke mindst datteren, 10-årige Line, som Thomas Rasmussen betegner som »for hård«.

- Jeg kan endnu løbe fra hende. Men desværre varer det ikke længe, erkender han.

- Når jeg har behov for bare at få blæst hjernen igennem, tager jeg på fisketur. Vi bor jo i Danmarks smørhul for fiskeri lige ved Gamborg Fjord, siger Thomas Rasmussen.



Kloakbuser fra Sjælland til Fredericia

Busselskab supplerer Dolly Parton og Cliff Richard med ture til Kloakmessen 2014

Kloakmessen 2014 er kommet i klasse og selskab med Dolly Parton, Cliff Richard, fisketur til Trysil i Norge og den hollandske violin-virtuos André Rieu. I hvert fald hos busselskabet John's Turistfart med base i Nykøbing Falster. John's Turistfart er klar med moderne langtursbuser fra Sjælland og Falster til Kloakmessen i Fredericia.

Dermed er Kloakmessen røget med i busselskabets store program, som i 2014 altså tillige omfatter ture til blandt andet

koncerter med den evigunge pop-dreng Cliff Richard, country-dronningen med det store fordelsprogram og violin-troldmanden fra Holland. Hvis man da ikke er mere til at smide snøren ud i Trysilelven eller tage på shoppingtur til Fleggaard.

Kloakbuserne kører fra både København og Nykøbing Falster med opsamling undervejs.

Uanset hvor man stiger på, er prisen 300 kr. for at blive kørt til Fredericia og retur.

John's Turistfarts moderne langtursbuser er klar til at køre sjællandske gæster til Kloakmessen 2014 i Fredericia.

Sådan køres der

På messens **førstedag, den 23. januar:**

Fra København: Start kl. 9.00 ved DGI Byen i Ingerslevgade. Herfra kører bussen til Ringsted, hvor der er opsamling ved Hotel Scandic kl. 10. Bussen kommer til Slagelse kl. 10.30, og her er mødestedet Statoil Stop 39 lige op ad motorvejen.

Fra Nykøbing F.: Start kl. 9.00 fra Engelsvej 10. Bussen vil være ved Vordingborg Banegård kl. 9.40. I Næstved er det også banegården, der er opsamlingssted. Her vil bussen være kl. 10.

Begge ruter vil nå til Kloakmessen i Fredericia ca. kl. 12, og der køres retur, når messen lukker kl. 17.

På messens **andendag, den 24. januar:**

Fra København: DGI Byen, Ingerslevgade kl. 7.00. Ved Hotel Scandic i Ringsted kl. 8.00. Ved Statoil Stop 39 ved Slagelse kl. 8.30.

Fra Nykøbing F.: Fra Engelsvej 10 kl. 7.00. Ved Vordingborg Banegård kl. 7.40. Ved Næstved Banegård kl. 8.00. Ankomst Kloakmessen 2014 i Fredericia ca. kl. 10. Retur ved messens lukning kl. 16.

Køb af billetter til kloakbuserne foregår direkte på John's Turistfarts hjemmeside www.johns-bus.dk.





KLAR TIL KLIMAFORANDRINGER?



Markedets mest robuste pumper
til gråt og sort spildevand.

Find pumpen på www.flygt.dk
Bestil den hos A&O's centrallager
eller hent den i udvalgte
håndværkerbutikker.

Besøg os på kloakmestermessen
d. 23-24 januar 2014

FLYGT
a xylem brand

Nyt fra skolerne

Af Ole Ingemann

Når du skal foretage opgravning i offentlig og private fællesveje skal du som udførende være opmærksom på, at der midt i oktober er kommet helt nye regler inden for afmærkning af vejarbejder.

Den gamle vejregel »Afmærkning af vejarbejder« fra april 2008 samt tilhørende tegningseksempler er her midt i oktober erstattet af en sprit ny »Håndbog for afmærkning af vejarbejder« samt 3 øvrige håndbøger omhandlende generelle skilteplaner for henholdsvis vejarbejde i byområde, vejarbejde i åbent land og vejarbejde på motorveje.

Endelig er der en ny »Lommebog for afmærkning af vejarbejde« på vej. »Lommebogen« forventes at være færdig ved årsskiftet – men uanset hvad – Der er ingen overgangsperiode – det er »fra i går« de 3 nye vejregler gælder.

I forhold til udgaven fra år 2008 er håndbogen ændret væsentligt - bl.a. er der indsat en række nye og reviderede definitioner, der er beskrevet nye og reviderede metoder og der er udgået en række begreber og materiel.

Nogle af de væsentlige ændringer er at, kørende og gående trafik må ikke afvikles i arbejdsfrit område og at håndregulering (tegngivning) må ikke udføres af vejarbejdere. Endvidere er begreber som eksempelvis markeringsbrikker, trafik i arbejdsfrit område udfaset, lige som barrierer (Hoffmannsklodser) kun i meget begrænset omfang kan anvendes ved vejarbejde i det åbne land.

Er dit certifikat af ældre dato og du jævnligt arbejder på/i vejen og tilhørende arealer bør du nok overveje at investere et par dage på din lokale uddannelsesinstitution for opdatering inden for området, så du undgår at få »bøvl« med vejmyndighederne, den dag du »stikker skovlen« i offentlige arealer.

Med venlig hilsen
Ole Ingemann, AMUI-Fyn



Alt på ét sted!

Agrometer er din totalleverandør med alt udstyr til pumpeopgaver i entreprenør- og spildevandsbranchen:

- Alle typer pumper
- Komplette pumpestationer
- Slangere, rør og koblinger
- Ventiler, fittings og andet tilbehør
- Rørføringer i PEH og rustfrit stål
- Også **udlejning af pumpestationer**

Mød os på Kloakmessen stand 3124

Agrometer a/s
Fælledvej 10 • 7200 Grindsted
Tlf. 76 72 13 00 • Fax 76 72 13 98
www.agrometer.dk • agrometer@agrometer.dk

Det beplantede filter opfylder SOP-krav

Dokumenteres af nye tests fra Kilian Water og Aarhus Universitet

Af Redaktionen

Det beplantede filter er efterhånden blevet en både kendt og anerkendt løsning på spildevandsrensning i det åbne land.

Kilian Water ApS og Aarhus Universitet har i samarbejde testet flere beplantede filtre gennem et år. Resultaterne er for nyligt offentliggjort i rapporten »Test og udvikling af beplantede filteranlæg som miljøeffektiv renseteknologi i det åbne land«.

Undersøgelserne bekræfter Miljøstyrelsens rapport fra 2004, som blåstemplede det beplantede filter. Det beplantede filter lever helt op til renskravene for både O og SO-krav. Desuden viser de nye resultater, at anlæg etableret med fosfor-brønd eller nedsivning fint opfylder både OP og SOP-krav.

- Vi arbejder hele tiden på at udvikle anlæggene, så gravearbejde og forbrug af materialer og strøm optimeres, siger René Kilian fra Kilian Water ApS.

Mindre filterdybde

- Undersøgelserne tyder på, at vi blandt andet kan mindske dybden af filteret. Vi arbejder stadig på at få den ændring godkendt.

- Vi oplever tit, at kunder, og selv folk ansat i kommuner, forveksler det beplantede filter med de »gammeldags« rodzoneanlæg. Men der er meget stor forskel på de to anlægstyper, forklarer René Kilian.

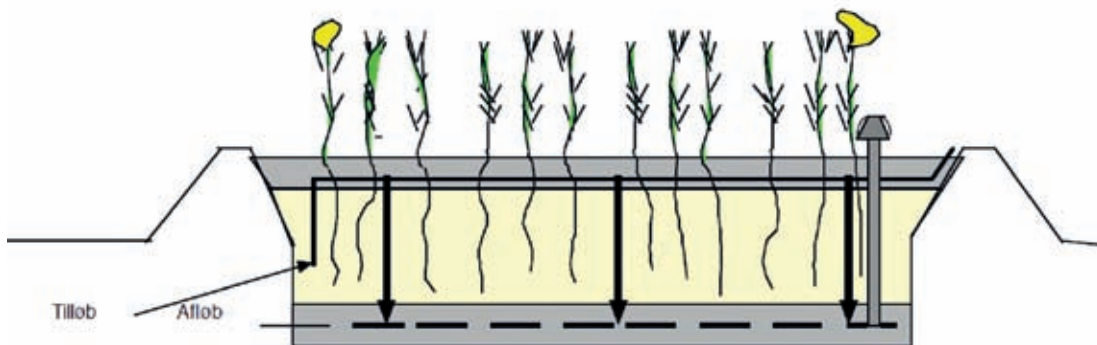
- Det beplantede filter er lige så enkelt og naturligt som et rodzoneanlæg, men væsentlig forbedret på mange måder. Blandt andet er der vertikal gennemstrømning, stødbelastning og recirkulering. Det er alle funktioner, som er med til at optimere beluftningen og dermed rensningen. Det kan man tydeligt se i udledningskoncentrationerne, som er stabile året rundt, siger René Kilian.



Fakta om beplantet filteranlæg

- Det beplantede filter er godkendt af Miljøstyrelsen.
- Areal: 16 m² for en husstand (5 PE), men kan dimensioneres til alle antal PE.
- Strømforbrug: Ca. 12 kWh/PE om året.
- Renskrav: Opfylder både O-, SO-, OP- og SOP-krav.
- Kan også etableres på stiv lerjord og ved høj grundvandsstand.
- Må placeres 15 meter fra drikkevandsboring (til én husstand).

Det beplantede filter har vertikal gennemstrømning.



Uponor og KWH Pipe med dobbeltmuffe

To store rør-producenter bliver til ny dansk kæmpe

Af Bjarne Madsen

To store bliver til en kæmpe. Uponor og KWH Pipe har fundet en dobbeltmuffe frem og lavet en rør-samling, der fører direkte ud i en dansk kæmpe på det danske marked for rør til transport, opbevaring og rensning af vand og spildevand. De to rør-producenter har konverteret det hidtidige joint venture til en sammenlægning, som skal øge produktionsvolumen og udvikling af nye produkter på fabrikkerne i Danmark.

Et overgangsstykke i den nye rør-samling bliver et nyt navn. Fremover hedder konstellationen Uponor Infra, og hovedadressen bliver hos den hidtidige KWH Pipe i Svinninge. Både i Middelfart og Svinninge vil koncernen udbygge produktionsapparatet.

Et års forarbejde

- Vi har arbejdet på fusionen gennem et års tid. Nu er vi klar til den fysiske sammensmeltning af virksomhederne i Svinninge.

Vi fortsætter naturligvis med at servicere vore kunder i hele landet fuldstændig uændret. Samtidig får vi endnu flere løsninger og kompetencer på hylderne. Det gør, at vi kan rådgive kunderne både dybere og bredere, siger Hans-Kristian Høen-Beck, der er direktør i Uponor Infra. KWH Pipe har haft succes som nichevirksomhed inden for specialdesignede, tekniske rørløsninger samt miljøprodukter. Uponor Infrastruktur har derimod markeret sig med de lidt større systemløsninger. Når de to virksomheder muffer rørene sammen og kombinerer rådgivningsfunktioner og projekttekniske afdelinger, vil det give basis for en solid platform på det danske marked.

Energi og miljø

Især på energi- og miljøområdet er efterspørgslen efter nye, innovative løsninger stor. I den sammenhæng agter det nye Uponor Infra fremover at udbygge den hjemlige produktion på fabrikkerne i Middelfart og Svinninge.

Uponor Infra A/S indgår i den internationale Uponor-koncern, som er noteret på børsen i Helsingfors i Finland.

Vil du også sælge renseløsninger?

- til spildevand i åbent land

Inden for de næste par år skal mange tusinde boliger i det åbne land have installeret en godkendt renseløsning til deres spildevand. Det giver dig en enestående mulighed, hvis du har de rette løsninger.

Med WehoMini får du:

- Markedets bedste og mest kompakte design
- Et driftsikkert anlæg med lang holdbarhed
- Masser af hjælp til salg og markedsføring
- Et anlæg, der er nemt og hurtigt at installere

Kontakt os hvis du vil være installatørforhandler - eller blot ønsker anden hjælp. Se også www.wehomini.com

KWH Pipe (Danmark) AS • Nordgårde 1 • 4520 Svinninge • Tlf.: 46 40 53 11



Member of the KWH Group

OPGRAVNINGSFRI RENOVERING AF KLOAKLEDNINGER



- Strømføring
- Stikreovering
- Hatteprofil overgangsløsninger
- Punktreovering
- Sværvægter store dimensioner
- Brøndreovering
- Cutter, fræsning
- Industrispuling
- TV-inspektion
- Spuling, rensning, rodskæring

Peter Meyer OSB

INPIPE
DANMARK as

Inpipe Danmark A/S • pm@inpipedanmark.dk • www.inpipedanmark.dk
Entreprenør Peter Meyer A/S • Maglebyvej 19, 4672 Klippinge • Tlf. 56 56 20 38
peter@meyer-as.dk • www.meyer-as.dk

Sådan bremser man vandet

Mosbaek har lavet »Anvisning om vandbremsere« sammen med Rørcentret

Af Bjarne Madsen

Vandbremse eller afløbsregulator. To betegnelser for samme produkt. Men det handler heller ikke om, hvad man foretrækker at kalde anordningen. Derimod om, hvordan man anvender den optimalt.

Det véd firmaet Mosbaek A/S i Køge. Det er nemlig helt og aldeles funderet på vandbremsere. Sammen med Rørcentret på Teknologisk Institut har Mosbaek netop lavet en omfattende »Anvisning om vandbremsere«, som skal hjælpe rådgivere, kommuner, entreprenører og leverandører til både at vælge rigtigt, projekttere optimalt samt montere og vedligeholde løsninger til regulering af regn- og spildevand korrekt.

Tre Mosbaek-folk har været med i den styregruppe, der har stået bag udarbejdelsen af anvisningen. Blandt dem også Jørgen Mosbæk Johannesen, som faktisk var manden, der som den første i verden fik en idé til en vandbremse. Det gjorde han for godt og vel 50 år siden.

80 procent eksporteres

Siden har Jørgen Mosbæk Johannesen været trofast over for produktet, og Mosbaek A/S koncentrerer sig stadig udelukkende

om vandbremsere. Det giver både unik ekspertise og eksport. Omkring 80 procent af produktionen i Køge sendes ud af landet, og på verdensplan er danske Mosbaek den producent af afløbsregulatorer, der har den bredeste produktportefølje.

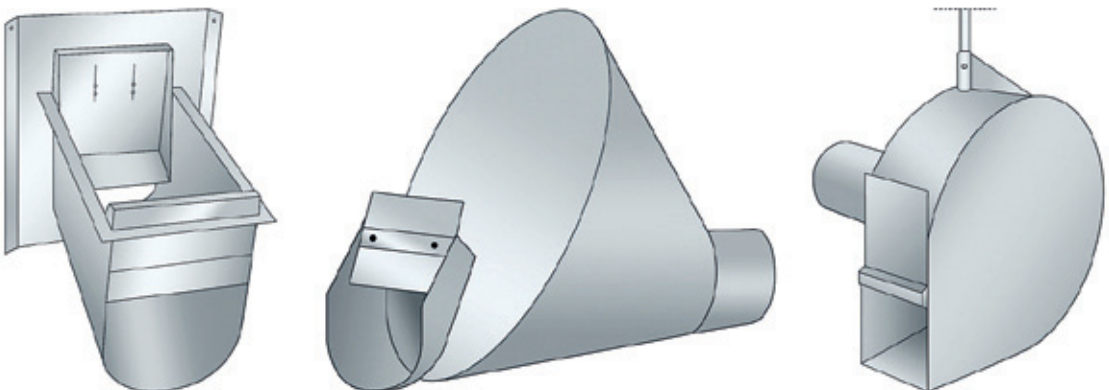
Det med udlandet er i øvrigt absolut ikke nyt for Mosbaek. Jørgen Mosbæk Johannesen solgte sin allerførste vandbremse til Norge. Den første markedsføring blev i USA, Canada og England, hvor licensholdere solgte Jørgen Mosbæk Johannesens opfindelse under navnet Hydro-Brake. Det helt store gennembrud kom på en kæmpemesse i Las Vegas i 1976.

Så til Danmark

I 1979 tog Jørgen Mosbæk Johannesen så fat på det danske marked. Han etablerede firmaet Jørgen Mosbæk Johannesen ApS og fik hurtigt gang i salget af vandbremsere. Derefter vendte han sig igen mod udlandet, og i dag har Køge-firmaet forhandlere i de fleste europæiske lande.

Produktlinjerne koncentrerer sig om cyklon-bremsere, centrifugal-bremsere og dobbeltblænder. Ud fra de tre kategorier har Mosbaek A/S en lang række underprodukter, og der udvikles til stadighed nye.

Tre typer vandbremsere fra Mosbaek. Fra venstre er det dobbeltblænder, cyklonbremsen og centrifugalbremsen.



Det er nødvendigt at regulere også regnvandet. Det tog Jørgen Mosbaek Johannesen action på for godt 50 år siden. Nu har firmaet Mosbaek sammen med Rørcentret på Teknologisk Institut lavet den omfattende »Anvisning om vandbremsere«.

»Anvisning om vandbremsere« kan downloades gratis både fra Rørcentrets hjemmeside og fra www.moesbaek.dk.

Mosbaek A/S udstiller i øvrigt på Kloakmessen 2014 i Fredericia 23. og 24. januar.

»Anvisning om vandbremsere« kan frit hentes både på Rørcentrets og Mosbaeks hjemmeside. Til reolen koster værket 250 kr. hos Rørcentret.



Spar tid med ny rørprop...

- det ta'r kun 20 sekunder!



Book et møde nu - og hør mere om LR Quick Rørprop!

Vi har videreudviklet vores populære LR Rørprop, således at du nu kan gå videre til den næste opgave, uden at skulle vente på at rørproppen er afhærdet.

Modellen er monteret med en lynkobling der har returstop - og kan dermed afkobles, så snart den er blæst op.

Kontakt vores salgskonsulent **Claus Streit** på cs@lirt.as eller på **2341 2063** for at aftale et uforpligtende møde.



▲ Fås fra Ø75 - Ø250 mm med en ny lynkobling



▼ Quick fjernløser til skubbestænger

Vi mødes på
Stand D-3018
til Kloakmessen d. 23.-24. januar 2014

TV-inspektion

Strømpeforing

Punktrensning

Brøndrensning

Salg og udlejning

Ambolten 1

DK-6800 Varde

Telefon: +45 7516 9031

Fax: +45 7516 9405

info@lirt.as

www.lirt.as

-den bedste løsning



Asgar Skou har etableret sig som selvstændig med Morsø Kloakservice i Vils sådan cirka midt på Mors. Samtidig har han løst medlemsskab til Danske Kloakmestre.



En stærkt koncentreret dansk mester i rørlægning 2012 på vej mod det danske mesterskab for kloakmestre 2013. Asgar Skou fortsatte fra den ene uddannelse til den anden – og fra det ene mesterskab til det andet. Han er klar til titelforsvar i Fredericia i slutningen af januar.

Mester klar til titelforsvar

Asgar Skou var nybagt kloakmester, da han vandt DM – nu har han etableret sig som selvstændig

Af Bjarne Madsen

Mange fagfolk vippede en ekstra gang med det ene bryn, da Danske Kloakmestre i juni kårede den danske mester i kloakarbejde. Blækket på autorisationen var kun lige blevet tørt, da Asgar Skou fra Mors snupede titlen »Danmarks bedste kloakmester 2013«. Året forinden løb han med mesterskaber for rørlæggerne.

- Det kunne selvfølgelig være fristende at trække sig tilbage ubesejret og på toppen. Men jeg stiller naturligvis op til DM i Kloak 2014 i Fredericia, fortæller den 29-årige kloakmester.

Han stiller også op som forholdsvis ny selvstændig og med medlemskort til Danske Kloakmestre. Asgar Skous søn er netop fyldt et år. Og han har været den direkte anledning til firmaet Morsø Kloakservice.

- Tidligere var jeg ansat i et entreprenørfirma, som imidlertid flyttede hovedaktiviteterne til Sjælland. Det betød, at jeg havde udsigt til at være hjemmefra ganske meget. Det passede mig ikke. Jeg vil naturligvis gerne være hjemme hos familien, og så måtte jeg jo søge min autorisation hjem og starte for mig selv, forklarer Asgar Skou.

Fra traktorer til kloak

Oprindeligt er han uddannet traktormekaniker. Og selv om det var udmærket at skruer i traktorer, så trak det mere i Asgar Skou, da han kom i nærkontakt med entreprenørbranchen. I vinteren 2011-2012 satte han så rørlæggeruddannelsen på skemaet. Og da dén så var i hus, fortsatte Asgar Skou direkte med kloakmesteruddannelsen.

Begge uddannelser tog han i øvrigt for egen regning, så der ikke senere skulle blive problemer med en mester, der følte sig snydt.

- Nu skal jeg have opbygget en solid kundekreds. Jeg tror på, at jeg kan få en bid af opgaverne med kloakseparering. Indtil jeg har et godt kundefundament, lejer jeg mig selv ud til større entreprenører. På længere sigt håber jeg, at jeg på et tidspunkt kan få en anlægsstruktørlærling. Men nu skal jeg først lige have fodfæste med Morsø Kloakservice, siger Asgar Skou.

- Som jeg plejer

Hvorvidt det vil lykkes ham at forsvare titlen, når det i slutningen af januar går løs med DM i Kloak ved Kloakmessen 2014 i Messe C i Fredericia – tjaa...

- Det kommer vel an på, hvor gode, de andre er. Jeg gør jo bare, som jeg plejer. Det var sådan, jeg vandt i 2013, og så må vi se, om det rækker til at tage titlen igen.

ISS Kloak- og Industriservice gør klar ved Femern

Af Bjarne Madsen

Et af Danske Kloakmestres medlemmer, ISS Kloak- og Industriservice, er med i forreste række, når det går løs med den kommende Femern-forbindelse. Firmaet har sammen med udljningsvirksomheden G.S.V. Maskinudlejning sikret sig adresse på Norgesvej 2 i Rødbyhavn.

Dermed bliver ISS Kloak- og Industriservice blandt de første virksomheder, der kommer fysisk på plads i netværket Femern Business Park. Netværket består af virksomheder, der vil arbejde med eller servicere aktørerne i bygningen af Femern-forbindelsen. ISS Kloak- og Industriservice og G.S.V. har lavet en lejeaftale med Femern Business Park om en 1400 kvadratmeter stor hal, som ventes at stå færdig i løbet af foråret 2014.

- Det bliver vores gren for industriservice, der skal agere fra den nye adresse i Rødbyhavn.

Vi vil tilbyde os med blandt andet spuling af beton og sugning over lange afstande, fortæller salgsschef Tom Rasmussen hos ISS Kloak- og Industriservice.



NORDISK INNOVATION

Rottespærre TX11 universal
Et sikkert valg



- ✓ Dansk produceret
- ✓ Syrefast rustfrit stål AISI316L
- ✓ Vendbart spjældsysteem
- ✓ Sikker og nem installation
- ✓ Effektiv stop for rotter
- ✓ Stor driftssikkerhed
- ✓ VA - godkendt

KLOAKMESSEN 2014
Kloakbranchens store fag- og indkøbsmesse

MESSE C, Fredericia 23 - 24. Januar 2014



Mød os på messen, og se hele vores program af VA-godkendte rottespærre

Vi har også en NYHED med

Nordisk Innovation ApS - Øster Kringelvej 22 - 8250 Egå - Tlf 86351466 - www.nordisk-innovation.dk

Klimaet ændrer sig uomtvisteligt, og der er behov for at tage hånd om klimaændringerne. En stribe af eksperter giver deres bidrag og bud på konferencen hos Byggecentrum den 14. januar.



Konference om klimatilpasning

Byggecentrum i Middelfart henter eksperter med forskellige synsvinkler

Af Bjarne Madsen

Der står otte timers koncentreret nedbør af ekspertviden om klimaet på dagsordenen, når Byggecentrum i Middelfart er ramme om en konference om klimatilpasning 14 dage inde i det nye år. Heldagsarrangementet tirsdag den 14. januar hedder slet og ret »Håndtering af klimaændringer« og byder på en stribe af eksperter, som fra hver deres synsvinkel vil give deres bud på håndtering af klimaændringerne.

Tanken er, at konferencen både skal give deltagerne overblik over, hvad der kan forventes af vejret i de kommende år, og hvilke lovgivningsmæssige rammer, der ageres i. Tillige vil konferencen give helt praktiske eksempler på, hvordan bygninger skal designes, så de kan modstå fremtidens klimaændringer.

Ekspertpanelet er bredt. Forskningschef Jens Hesselbjerg Christensen fra DMI vil fortælle om forskellige klimascenarier og mu-

lige påvirkninger af det byggede miljø. Fra Energistyrelsen kommer chefkonsulent Charlotte Micheelsen og fortæller om såvel handlingsplanen for klimasikring af Danmark og om, hvad Bygningsreglementet så siger.

Kyst og klimaskærm

Christian Helledie, der er specialist i COWI's afdeling for marinekonstruktioner, tager konferencedeltagerne med en tur til kysten og fortæller om, hvordan kyster og kystnære bebyggelser kan sikres mod havstigninger og storme.

Konsulent og netværksleder Charlotte Darre fra Teknologisk Institut medvirker med ekspertise om temperaturstigninger og solindfald. Hun vil fortælle om design af bygninger, så der tages højde for stigende temperaturer og øget solindfald, og kommer omkring både design af klimaskærm, design af vinduer og tag samt solafskærmning.

Der er også udsigt til kraftigere snefald fremover, og standardiseringskonsulent Gert Rønnow fra Dansk Standard vil tage hånd om sneen. Han vil blandt andet fortælle om design af bygninger, så der tages højde for mere sne på taget. Civilingeniør

Tommy Bunch-Nielsen bliver oppe på taget og forklarer om afvanding, installationer på flade tage og tillige tager et kig på, om grønne tage kan være løsningen.

København og Middelfart

Konferencedagen i Middelfart byder også på præsentation af Københavns Klimatilpasningsplan, som for nylig har vundet verdens største designpris, INDEX: Award. Projektleder Peter Jeppe Tolstrup fra Københavns Kommunes Center for Park og Natur fortæller om planen, der skitserer de udfordringer, som hovedstaden står overfor på både kort og langt sigt.

Værtsbyen Middelfart fortsætter selv med »Danmarks smukkeste klimatilpasning«, som er et stort projekt til byudvikling gennem klimatilpasning. Projektleder Helle Baker Norden fra Middelfart Spildevand vil fortælle om det storstilede projekt, som indledes med en arkitektkonkurrence for tre udvalgte områder i Middelfart.

Hvad koster det?

Den anerkendte professor i klima og økonomi Kirsten Halsnæs, DTU Management Engineering, runder ekspertrækken af med

at sætte kroner og øre på fremtidens klima. Hun vil fortælle om de økonomiske perspektiver ved klimasikring, såvel nationalt som globalt.

Konferencen hos Byggecentrum sigter imod beslutningstagere i kommuner, rådgivere og entreprenører. Foruden de mange ekspertvinkler på håndtering af klimændringerne får deltagerne tillige mulighed for at møde leverandører, som vil demonstrere praktiske løsninger på problemerne.



VERDENSNYHED!

Watercare kan som de første på markedet præsentere et komplet program af dobbeltvæggede, rotationsstøbte PE-tanke, som vi ikke tøver med at kalde "verdens stærkeste", i størrelser fra 6000 til 25000 l.

Tankene fås både som bundfældnings- og samletanke og er selvfølgelig godkendt iht. Spildevandsbekendtgørelsen nr. 1587. Herudover fås tanken også som fedt- og olieudskillere mv.

Kontakt os på 70256537 eller htl@watercare.dk for nærmere information eller kontakt din yndlingsgrossist for et tilbud.



WB6000 – 15 pe

**DOBBELT
SIKKERHED
– TIL ÉN
TANKS PRIS!**

waterCare

FOR ET RENERE VANDMILJØ

Stejlebjergvej 14 • 5610 Assens • Danmark • www.watercare.dk • htl@watercare.dk • Tel 70 25 65 37

Watercare producerer: Bundfældningstanke, Nedsivningsanlæg, Biologiske Sandfilteranlæg, Samletanke, Pumpebrønde, Olieudskillere kl. I og II, Lameludskillere, Fedtudskillere – og så påtager vi os selvfølgelig diverse specialopgaver.

RIDGID®

TV-INSPEKTION /OPTAGELSE OG DOKUMENTATION DIAMETER FRA 20 MM – 300 MM. KABELLÆNGDE FRA 10 M – 61 M.

Priser gældende indtil 31.12.2013



Kat. Nr.	Tekst	Kamerahoved	Kabel	Kapacitet	Pris
40613	CA-300 inspektionskamera	17 mm	0,9 m		3.195,-
40003	NanoReel for CA-300	15,5 mm	25 m	20 - 50 mm	21.495,-
40013	NanoReel for SeeSnake	15,5 mm	25 m	20 - 50 mm	21.495,-
33138	MicroDrain for CA-300	22 mm	10 m	30 - 75 mm	11.095,-
33133	MicroDrain for SeeSnake	22 mm	10 m	30 - 75 mm	11.095,-
37518	MicroDrain for CA-300	22 mm	20 m	30 - 75 mm	13.795,-
37513	MicroDrain for SeeSnake	22 mm	20 m	30 - 75 mm	13.795,-
35148	MicroReel + sender for CA-300	25 mm	30 m	40 - 100 mm	19.995,-
35138	MicroReel + sender for SeeSnake	25 mm	30 m	40 - 100 mm	19.995,-
35218	MicroReel + sender + tæller for CA-300	25 mm	30 m	40 - 100 mm	22.995,-
35213	MicroReel + sender + tæller for SeeSnake	25 mm	30 m	40 - 100 mm	22.995,-

Kat. Nr.	Tekst	Kamerahoved	Kabel	Kapacitet	Pris
83607	SeeSnake mini tromle	30 mm	30 m	40 - 200 mm	33.995,-
24908	SeeSnake mini tromle, selvsnivellerende kamerahoved	35 mm	30 m	50 - 300 mm	39.995,-
13993	SeeSnake tromle, selvsnivellerende kamerahoved	35 mm	61 m	50 - 300mm	54.995,-
32693	Batteripakke m/2 batterier og oplader				2.195,-

Kat. Nr.	Tekst	Skærmstr.	Pris
39333	SeeSnake CS10 + USB optagelse	12,1"	27.495,-
33058	SeeSnake CS1000 + USB optagelse	12,1"	42.995,-
36658	SeeSnake LT1000M interface excl. PC		11.995,-



SeeSnakeHQ-softwareprogram
Med dette program kan der optages,
redigeres, laves rapporter og meget
mere, og der er mulighed for videre-
sendelse via e-mail.



We Build Reputations™

RIDGID®

EMERSON
Professional Tools



SeeSnake Compact

- 5,7" farve LCD skærm.
- Arbejder ved 230 V eller med 18 V Li-in batteri.
- Batteriet er ikke inkluderet, men købes som ekstratilbehør.
- Lav vægt 11,5 kg.
- Med video-udgang.

Kat. Nr.	Tekst	Kamerahoved	Kabel	Kapacitet	Pris
32753	SeeSnake compact	30 mm	30 m	40 mm - 150 mm	35.495,-



Kat. Nr.	Tekst	Pris
21943	SR-20 lokaliseringsapparat. Til lokalisering af kabler, sendere, telefonledninger, kabel-TV og metalliske rørledninger. Med stor LCD-skærm, automatisk dybdemåling og automatisk baggrundslys.	23.795,-



Kat. Nr.	Tekst	Pris
21948	Sender ST-305. Variabel effekt på 5 Watt. 4 frekvenser: 1 kHz, 8 kHz, 33 kHz, og 93 kHz.	8.895,-



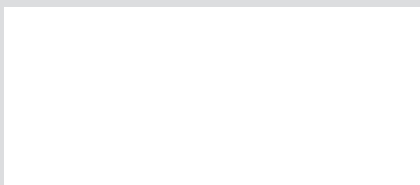
Kat. Nr.	Tekst	Pris
21953	Sender ST-510. Variabel effekt på 10 Watt. 27 frekvenser : 128 Hz, 1 kHz, 8 kHz, 33 kHz, 93 kHz, m.v.	12.595,-



Kat. Nr.	Tekst	Pris
20973	Signaltang. Til max. 100 mm rørledning.	3.345,-



Kat. Nr.	Tekst	Pris
19243	Navitrack Scout lokalisateur. Til lokalisering af senderkameronsonde, eller sonde sammen med en rensespiral eller en højtryksre-slange. Til mange forskellige frekvenser.	12.495,-



RIDGID®

RIDGID SCANDINAVIA A/S Tel: + 45 80 88 73 55
 Drejergangen 3C, Fax: + 45 46 15 49 00
 DK-2690 Karlslunde ridgid.scandinavia@emerson.com
 Denmark www.ridgid.eu

RIDGID® forbeholder sig ret til at ændre i design og produktspecifikationer. Alle opgivne priser er excl. moms. 12/2012 Formsgondk

Premiere på rottespærre uden risiko for propper

Nordisk Innovation kommer til Kloakmessen 2014 med nyudviklet spærre

Af Bjarne Madsen

Der bliver premiere for en splinterny type rottespærre på Kloakmessen 2014 i Messe C i Fredericia. Virksomheden Nordisk Innovation i Aarhus-forstaden Egå præsenterer rottespærren, som man ikke risikerer at få en prop af.

- Vi har lavet rottespærre siden 2006. Men vi bliver aldrig færdige med at udvikle på dem. Det er fint, at vi nu har forskellige rottespærre, der kan holde rotterne væk. Men når man putter noget ned i en kloak, opstår der naturligvis risiko for, at det også kan give gener. Derfor må vi sikre rottespærrene mod at skabe tilstopninger, forklarer direktør Flemming Lykke Sørensen hos Nordisk Innovation.

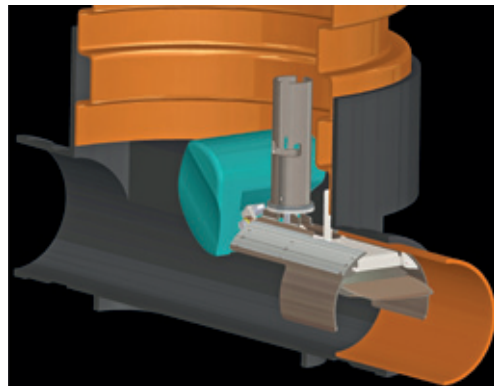
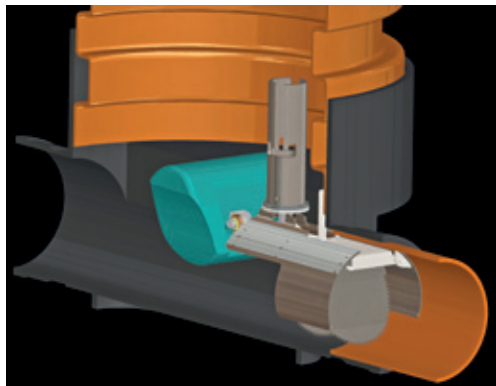
Svømmer åbner spjældet

Egå-firmaet har nu søgt patent på den nye rottespærre, som på bagsiden er forsynet med en svømmerfunktion.

- Ved opstand i kloakrøret går svømmeren i aktion og åbner spjældet. Når vandet er igennem, klapper spjældet i igen, fortæller Flemming Lykke Sørensen.

På Kloakmessen vil Nordisk Innovation præsentere hele produktprogrammet af forskellige VA-godkendte rottespærre.

Helt ny rottespærre fra Nordisk Innovation. Til venstre med sænket svømmer og til højre er svømmeren hævet. I finpudset version får den premiere på Kloakmessen 2014.





HURTIG LEVERING

- Sigteanalyser
- Nedsivningstest
- Geotekniske laboratorieforsøg
- Komprimeringskontrol
- Entreprenører
- Kloakmestre

2495 9092 / 2495 9091
www.midtjyskgeoteknik.dk

Det omfatter spærre i 18 dimensioner fra 97 til 250 millimeter til anvendelse i både pvc- og betonrør. Inden nye rottespærre sendes på markedet, er de testet grundigt igennem i firmaets eget test-anlæg. Det kører 15 timer om dagen alle ugens syv dage og tester produkterne på bl. a. funktion og flowmodstand. Når nyheden fungerer fuldstændig efter hensigten i Egå, sendes det til VA-godkendelse hos Teknologisk Institut.

PE STANDARD-BRØND MED SEG AUTOADAPT

SLUT MED NIVEAUVIPPENS
DRIFTSUDFORDRINGER!



PROBLEMFRI KLOAKERING MED SEG AUTOADAPT-KNIVPUMPE

– indbygget trykstyring, motorbeskyttelse og alarmfunktion.



AUTOADAPT

Betegnelsen for de intelligente styringer, som pumpe-anlæg og -løsninger fra Grundfos bruger til at optimere driften til dynamiske driftsforhold.



be
think
innovate

GRUNDFOS 

KLOAKMESSEN 2014

Kloakbranchens store fag- og indkøbsmesse

MESSE C, Fredericia 23. -24. januar 2014

Mød flere end 80 af branchens førende leverandører med materialer, værktøjer og services

Oplev bl.a.:

- DM i Kloakarbejde og Peter Tanevs foredrag om "monsterregn".
- Husk branchefesten torsdag aften.

Forbered dit besøg, registrer online og print dit adgangskort på

www.kloakmessen.dk



MESSE
FREDERICIA
KONFERENCE, MESSE, EVENT



Vestre Ringvej 101 · DK-7000 Fredericia · Tlf. +45 7592 2566
Fax +45 7593 2149 · www.messe.dk · messe@messe.dk

DANSKEKLOAKMESTRE.DK
Dit miljø - vores ansvar - med garanti!

Mød blandt andre følgende udstillere:

Stand: Firma:

3200 ACO Nordic A/S
3124 Agrometer A/S
3030 Ajour System A/S (Status System A/S)
3004 AL Laser A/S

3314 Bergstrøm Plastteknik ApS
3006 Biokube A/S
3338 Bioteria
3218 Blücher Metal A/S
3130 Brdr. A. & O. Johansen A/S
3204 Brødrene Dahl A/S
3116 Brdr. Holst Sørensen A/S
3104 Byggros A/S
3029 BygTek, Odsgard A/S

3340 Cady Aqua Control ApS
3128 Care Construction
3122 C-TV Tekniske Artikler A/S

3212 Danpipe A/S
3016 Dansk Kloak Renoveringsteknik ApS
3020 Danske Kloakmestre
3028 Danske Maskinstationer
og Entreprenører
3014 DESMI Danmark A/S
DM i Kloak
3300 DUCO ApS

3210 Expo-Net Danmark A/S

3330 Gerhardt Christensen A/S
3206 Grundfos DK A/S
3136 Gunnar Guldbland A/S
4000 GVA Specialfittings ApS

4028 Helly Hansen A/S
4020 HKS.DK Company A/S
3120 H.L. Muffer ApS
3334 Hybridfilter A/S

3214 I. S.T. Skandinavia A/S
3106 Inja Miljøteknik A/S
3210 Ivar Haahr A/S

3220 J. Hvidtved Larsen A/S
3004 JKL Teknik A/S

3140 Kilian Water ApS
3032 Kirk Larsen & Ascanius
3310 Kloak Leverandøren ApS
3138 Kloakmestrenes TV-Inspektion

Stand: Firma:

3018 Lauridsen Handel & Import A/S
3018 Lauridsen Rørteknik A/S
4012 Lekon Rådgivning
3022 Licitationen
3328 Lundberg Data A/S

3317 MASKIN teknik
3022 MesterTidende
3008 Mosbaek A/S
3002 Munck Forsyningsledninger A/S

3010 New-Line Faaborg A/S
4004 No-Dig ApS
3318 Nordisk Innovation ApS
3108 Nyrup Plast A/S

3200 Plastmo A/S
3118 Pon Equipment A/S
3024 Profors ApS

3336 Randers Jernstøberi AS
3216 Ratél ApS
4024 RC Betonvarer A/S
3312 RIA WATECH AS
3100 Ridgid Scandinavia A/S

3320 Sanistål A/S
3202 Scanpipe A/S
3222 Scan-Plast A/S
3034 Sejma Industries ApS
3316 Simon Moos Maskinfabrik A/S
3134 Skandinavisk Byggeplast ApS
3012 STEEL ApS
3112 Stenger ApS
3332 Stennevad A/S
3132 Svenningsens

3110 Trade-Line
4040 TZACHO P/S

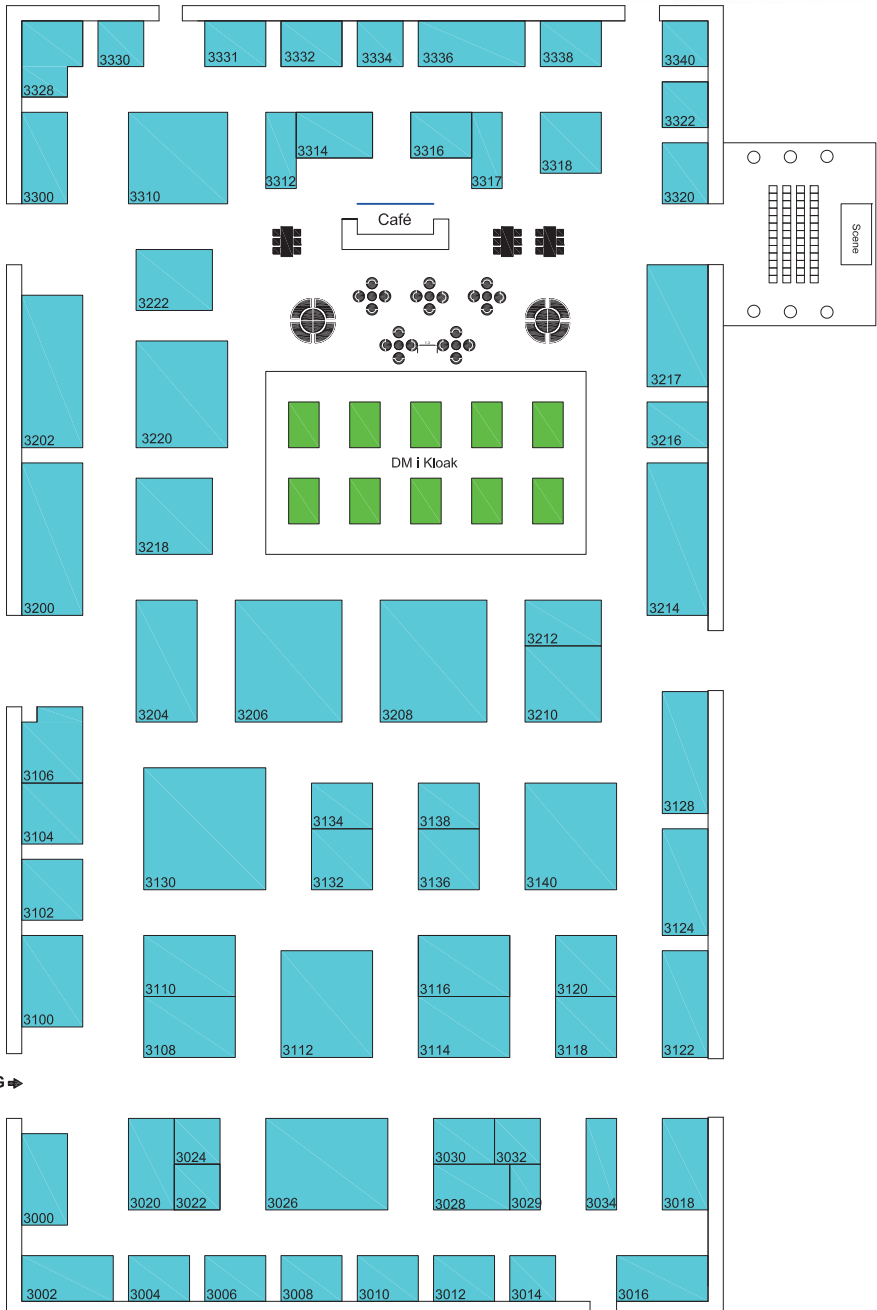
3217 Ulefos NV
3322 Uni-Seals
3000 Uponor Infra A/S

4004 Villy Poulsen A/S

3102 Wacker Neuson ApS
3140 WaterCare ApS
3026 Watersystems A/S
3208 Wavin A/S
3331 WiseCon A/S

3114 Xylem Water Solutions Denmark ApS

HAL D



INDGANG ➔

DET SKER PÅ MESSEN

KLOAKMESSEN 2014

Kloakbranchens store fag- og indkøbsmesse

MESSE C, Fredericia 23.-24. januar 2014



DM I KLOAKARBEJDE

Følg DM i Kloakarbejde fra første parket og nyd en øl, vand eller kop kaffe i MESSE C's café - lige midt i messen



MØD PETER TANEV

Mød TV2's vejr vært Peter Tanev og hør foredraget "Monsterregn" torsdag den 23. januar kl. 13.30

HUSK BRANCHEFESTEN

Torsdag den 23. januar kl. 18.00
se mere på:
www.kloakmessen.dk



MESSE C · Vestre Ringvej 101 · DK-7000 Fredericia · Tlf. +45 7592 2566 Fax +45 7593 2149 · www.messec.dk

JKL Teknik overtager Brøndums aktiviteter til kloakbranchen

Nordjyderne er rykket lidt mod syd og er på plads i nyt hovedkvarter i Hobro

Af Bjarne Madsen

Nordjyske JKL Teknik med speciale i grej til kloak- og tv-inspektionsbranchen har overtaget Silkeborg-firmaet V. Brøndums aktiviteter inden for produkter til kloakrensning og tv-inspektion. Det gælder også salg af produkter fra producenterne Rioned og Riezler.

- Som en del af aftalen mellem JKL Teknik og V. Brøndum har vi overtaget hele Brøndums lager samt salgs- og garantiforpligtelser, forklarer Bo Nørager, der er daglig leder af JKL Teknik.

Med i aftalen er således også, at JKL Teknik fremover har den fulde palet af maskiner og udstyr fra den hollandske gigant Rioned med i sortimentet.



Efter mange år i Støvring er JKL Teknik rykket ind i nye og mere tidssvarende lokaler på Smedevej i Hobro.

På plads i Hobro

Fremover vil V. Brøndum A/S fokusere kræfterne inden for salg og produktion af Ghibli- og Rhonda-industritøvsugere samt andre rengøringsmaskiner. Samtidig er JKL Teknik A/S så udnævnt til forhandler af både Ghibli og Rhonda, således at den nordjyske virksomhed nu også kan byde kloakbranchen på støv- og vandsugere.

JKL Teknik er netop rykket fra Industrimarken i Støvring lige syd for Aalborg og små 40 kilometer i sydlig retning til Hobro. Her har virksomheden fundet mere tidssvarende lokaler. JKL Teknicks nye adresse er Smedevej 38C i den sydlige del af Hobro.



Kloakmestres foretrukne kontrolinstans

Vi tilbyder bl.a.:

Let tilgængeligt kvalitetsstyringssystem

Yderst konkurrencedygtige priser med rabat til medlemmer af Danske Kloakmestre

Ajournøringskurser for kloakmestre

Gratis svartjeneste hvor kloakmestre kan kontakte os på tlf. eller mail, og få råd om praktiske, tekniske og lovgivningsmæssige forhold

KloakmesterNYT som sendes 3 - 4 gange årligt til alle tilsluttede virksomheder

Hjemmeside med mange nyttige informationer for en kloakmester

Vi er endvidere godkendt som kontrolinstans indenfor:

El-installatør

VVS-området

Kloakmestrenes TV-Inspektion

Styret boring

For tilmelding eller mere information

Telefon: 72160110 - bk@byggekvalitet.dk - www.byggekvalitet.dk

2

førende specialiser på verdensplan,
KWH Pipe og Uponor Infrastruktur, går sammen.

120

års erfaring i forskning, udvikling og produktion.

1600

eksperter over hele verden er klar til at hjælpe dig.

Uponor Infra Til din tjeneste

Uponor og KWH Pipe fusionerer og danner **Uponor Infra**. Det betyder, at kunder over hele verden får adgang til produkter, viden og servicen fra to af branchens ledende specialister indenfor rørløsninger, som beskytter og transporterer vand, luft, gas, elektricitet, telekommunikation og data.

To producerende plasteksperter med egne fabrikker rundt om i Europa. Desuden med fremstilling af maskiner til plastproduktion.

To innovative specialister, som i mere end seks årtier utrætteligt er blevet drevet af viljen til at udvikle effektiv infrastruktur for mennesker, miljø og samfund.

Infrastruktur - for en bæredygtig fremtid.

Mød os på Kloakmessen 2014
Stand nr. 3000



Uponor Infra er et joint venture mellem de tidligere virksomheder KWH Pipe og Uponor Infrastruktur.

uponor
simply more



Peter Tanev er klar til at levere monsterregn i Fredericia på førstedagen af Kloakmessen 2014.



Grønt på taget er en effektiv regnvandsforsinker. DiaFlow sætter en bremse på op til 96 procent af vandet selv ved meget kraftig regn.



Tanev varsler monsterregn i Fredericia

TV2 vejr-stjerne fortæller om klimændringerne på Kloakmessen

Af Redaktionen

Kloakmessen 2014 bliver ramt af monsterregn. Og det bliver stjernen fra TV2 Vejret, Peter Tanev, der hiver de mørke skyer ind over Messe C i Fredericia.

Peter Tanev besøger Kloakmessen på førstedagen, og på messens scene holder han foredrag om et meget relevant emne for branchen. Nemlig ekstreme skybrud og kraftig regn, der menes at være blandt de største klimaudfordringer, Danmark står over for.

Klimamodellerne viser, at vi i fremtiden vil kunne få flere og kraftigere skybrud over Danmark, men allerede nu har vi flere somre i træk fået en forsmag på fænomenet.

Sommeren 2011 var ikke en undtagelse. Da blev København ramt af det værste skybrud i nyere tid.

I foredraget tager Tanev fat i klimændringerne og ser på, hvordan udviklingen vil se ud i Danmark. Han kigger på problemerne ved skybrud men også på løsningerne. Samtidig vil foredraget være krydret med billeder og videoklip af ekstremt vejr, og det hele bliver naturligvis også garneret med den velkendte Tanev'ske humor.

Grønt tag med stor forsinkelse

Og hvad kan man så stille op med de formodet kraftigt stigende vandmængder?

Det har mange af messens udstillere naturligvis en række bud på i form af bedre afløb, rør, forsinkelsesbassiner med videre. Der er også lidt mere ukonventionelle, men stadig særdeles effektive, løsningsmodeller med på messen.

Således præsenterer Byggros A/S fra Odense blandt andet deres tagsystem DiaFlow. Det grønne, »tilplantede« tagsystem forsinker op til 96 procent af regnvandet, selv ved meget kraftig regn.

- En så stor tilbageholdelse er ikke set før, og det hjælper naturligvis kloakkerne med at kunne holde trit, konstaterer salgskonulent Louise Hansen, Byggros.

Regnvand igennem belægning

Odensefirmaet har også en anden innovativ løsning i værktøjskassen, nemlig PermaStone systemet.

- Det er en belægningstype, som lader vandet trænge igennem. Det kan optage en liter vand i sekundet pr. kvadratmeter, og det er igen med til at forhindre, at store mængder vand på kort tid ryger i kloakken, fortæller Louise Hansen om systemet, som især er meget udbredt i Tyskland.

Hvis man ikke ønsker nedsivning lige under parkeringspladsen eller vejen med PermaStone-belægning, så kan man lægge en vandtæt membran i bunden af vejkkassen og lede vandet til eksempelvis rensning eller et bassin via kanaler.

Rotterne gav kloakmestrene kamp til strengen

Traditionen tro udbød vi igen i år seminaret »Afløbstekniske problemstillinger fra kloakmesterens hverdag«. Vores seminarer plejer at være eftertragtede og velbesøgte – ja, nogle gange må vi oprette ventelister. I år planlagde vi at holde seminarer 11 steder godt fordelt rundt i landet. Vi havde Byggeriets Kvalitetskontrol, forsikringsmægler Profors og Naturstyrelsen som undervisere – og jeg synes, vi havde fået lavet et godt program med mange interessante og aktuelle emner. Vi skulle bl.a. høre om klimatilpasning og baggrunden for denne, forsikring, højvandslukkere, den kommende auto-risationslov og bekæmpelse af rotter.

Men ak og ve. Rotterne gav os kamp til strengen. Byggeriets Kvalitetskontrol blev for nylig godkendt af Naturstyrelsen som undervisere i bekæmpelse af rotter og montering af rottefælder. De udbød kurset »Certificeret rottespærremontør« i samme periode, som vi udbød vores seminar. Og dette kursus var der rift om – jeg ved, at BK har fået mere end 1.000

henvendelser. BKs succes betød, at vi ikke fik nær så mange tilmeldinger til vores seminarer som forventet, og vi måtte meget hurtigt tage den konsekvens at aflyse 5 seminarer. Det var selvfølgelig ikke populært, men det var desværre en nødvendig beslutning, da jeg mener, vi økonomisk ikke kan forsvare at holde et seminar med bare 5-8 deltagere.

Til lykke til Byggeriets Kvalitetskontrol - vi glæder os på jeres vegne!

Vi er fulde af fortrøstning og ser lyst på fremtiden. Vi planlægger at udbyde seminarer igen til næste efterår. Men inden da ses vi på fag- og indkøbsmessen den 23.-24. januar 2014 på MESSE C i Fredericia. På gensyn til et spændende arrangement, hvor fagfolk møder fagfolk.

Henning Lübcke, formand



Jura til tiden

Hos Kirk Larsen & Ascanius er tiden og kunden i centrum. Derfor prioriterer vi:

- Tilgængelighed
- Faglig kompetence
- Konkrete helhedsløsninger
- Forretningsmæssig fokus
- Kort responstid

... det mener vi, giver vores kunder den bedste rådgivning.

Advokatpartnerselskabet

Kirk Larsen & Ascanius

Esbjerg . Herning . Skjern

Tlf. 70 22 66 60 . www.kirklarsen.dk

Kloakmessen sætter nye rekorder

Flere udstillere og større udstillingsareal end tidligere

Af Bjarne Madsen

Det er ikke altid nemt at lave Faktuelt. Hvad skriver man om Kloakmessen 2014 i Fredericia den 23. og 24. januar, når det nu skal med i Faktuelt inden jul? Der kan jo komme flere udstillere, flere kvadratmeter og meget andet.

Jo, det er pærenemt at lave Faktuelt. Allerede et par måneder forud for messen kunne Messe C i Fredericia nemlig konstatere, at der sættes nye rekorder på de fleste områder i slutningen af januar. Kloakmessen 2014 bliver den hidtil største af slagsen. Ny rekord i antallet af udstillere. Ny rekord i udstillingsareal. Og ny rekord i faglig bredde.

- Vi lander på omkring 90 udstillere, og udstillingsarealet bliver omkring 4300 kvadratmeter. Vi havde jo regnet med, at Kloakmessen 2014 skulle afvikles i vores Hal D, hvor vi har 4000 kvadratmeter. Nu har vi så åbnet ballet også i Hal E. Vi kan simpelthen ikke rumme alle standene i den oprindelige hal, forklarer projektchef Lars Søndergaard, der er manden med solidt greb om alle tovenderne hos Messe C.

Luksusproblemer

- Vi har jo mange forskellige messer i messecentret. Lige som alt andet går det op og ned for de forskellige brancher.

Og der er da messer, jeg er lykkelig for, at vi ikke skal lave lige her og nu. Men Kloakmessen har nærmest kun givet os luksusproblemer. Ofte har det været vanskeligt for messens udstillere at afse tid til at snakke praktiske detaljer med os. Det ser jeg som et klart udtryk for, at det

går rigtig godt for kloakbranchen. Så er det sjovt og spændende at lave en messe, og vi véd på forhånd, at gæsterne vil komme med store forventninger, siger Lars Søndergaard.

Mens Messe C-folkene naturligvis kan alle standard-disciplinerne i at trylle en messe på plads nærmest på ryggraden, har det været en helt ny oplevelse at skulle tage imod kloakbranchen. De hidtidige kloakmesser har været afviklet på og ved Hotel Pejsegaarden i Brædstrup, hvor det var nødvendigt at sætte udstillingstelte op på parkeringspladsen for at huse aktiviteterne.

Ét tag – men ikke én hal

Da Danske Kloakmestre besluttede at rykke udstillingen til Messe C i Fredericia, var et af de solide argumenter, at hele Kloakmessen så kunne være under samme tag – og i én hal. Selv om det altså handlede om hele 4000 kvadratmeter, kunne det godt se pænt fyldt ud, for man kunne jo bare lave lidt ekstra plads mellem standene, så der ikke opstod for mange tomme pletter.

De intentioner er nu skudt godt og grundigt i sænk. De 4000 kvadratmeter var ikke nok. Men så slår Messe C blot dørene op til nabohallen, så der bliver fin sammenhæng i hele messen.

- Branchen har helt tydeligt taget rigtig godt imod flytningen til Messe C. Og vi fornemmer klart, at vi tager imod en branche med masser af optimisme. Det glæder vi os til. Antallet af udstillere kommer ikke til at stige væsentligt over de 90. Vi har simpelthen indstillet jagten på flere udstillere og går nu over i den fase, der handler om at markedsføre Kloakmessen 2014 optimalt, siger projektchef Lars Søndergaard.

Messe C bliver ramme om nye rekorder, når Kloakmessen 2014 afvikles i slutningen af januar.



Vandskade igen?

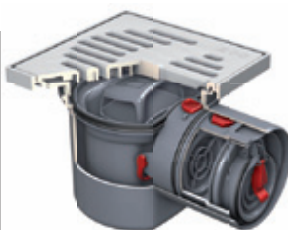
Viden der flytter vand!

ACO Højtandslukker

- Markedets mest driftsikre højtandslukker
- Godkendte typer til fækalieholdigt og fækaliefrit spildevand
- Perfekt til renovering og nybyg
- Beskytter samtlige afløb, som ligger under oversvømmelsesniveauet mod tilbageløb.

Komplet sortiment fra den lille til den store krævende løsning – vi kalder det

Sikker regnvandshåndtering



Kontakt vores kompetencecenter



57 666 500

Få mere inspiration på www.aco.dk

100768/ACO - Fækalieholdigt spildevand - A4 - 2A Vicon



ACO Nordic A/S | Thorsvej 9 | 4100 Ringsted

VM-titler til Inge Faldager

Hele kloakbranchen kender hende – seniorkonsulent Inge Faldager på Rørcentret på Teknologisk Institut i Taastrup. Men selv om kloakrør og faldstammer fylder meget i Faldagers tilværelse, er der også plads til andet. Hun er en eminent atletikudøver.

Så eminent, at Inge Faldager nu er vendt hjem fra en tur til Brasilien med ikke mindre end fire verdensmesterskaber i kufferten.

4000 atletikudøvere i veteranklasserne var med ved VM-arrangementet. Kun en enkelt præsterede at vinde hele fire verdensmesterskaber – Danmarks Inge Faldager. Næsten lige så imponerende er det i øvrigt, at hun med de fire nye guldmedaljer samtidig nåede sit verdensmesterskab nummer 25.

De fire nye titler til samlingen hentede Inge Faldager i hammerkast, diskoskast og vægtekast, inden hun rundede triumfen af med en helt suveræn sejr i kaste 5-kamp. I en ledig stund i kastedisciplinerne snupede hun så også lige en ret uventet bronzemedalje i højdespring.



Inge Faldager – seniorkonsulent på Rørcentret og firedobbelt verdensmester i veteran-atletik.



**- rens dit spildevand
med et beplantet filter!**



for et renere miljø!

www.kilianwater.com • tlf: 7575.7901

Kom ud af røret ...



- og ind i Wavin Solution Center!

Trænger du til at få opdateret din viden om vand- og afløbssystemer, så du bliver endnu skarpere på rør, systemer og miljømæssige udfordringer? Så tag med på et af vores kurser.

På Kloakmessen står vi klar til at præsentere dig for vores nye kursuskatalog og spændende produktnyheder som vores nye rørsystem i store dimensioner Wavin XL.



Se de aktuelle kursusdatoer på

wavin.dk

Scan koden, læs mere om kurserne og tilmeld dig på wavin.dk. Så garanterer vi, at du får viden, der holder vand.



Solutions for Essentials



Dansk mester i kloakarbejde 2013 Asgar Skou.

Ideelle forhold

- Vi rigger 10 sandkasser til som DM-arena i Messe C. Og forholdene bliver helt ideelle. Deltagerne får de bedst tænkelige forhold, og publikum har ikke tidligere haft så optimale muligheder for at følge slagets gang, fortæller bestyrelsesmedlem i Danske Kloakmestre Mogens Hansen, der er tovholder på DM-arrangementet.

- Konkurrencerne omfatter både den praktiske prøve og nogle teoretiske spørgsmål til deltagerne. Vi håber naturligvis, at tidligere deltagere har lyst til at tage en ny dyst i sandkasserne, samtidig med at det vil være spændende også at se nye bejlere til DM-titlerne, siger Mogens Hansen.

Da DM i Kloak blev afviklet første gang i 2011, løb Anders Risager med titlen. Henrik Langebjerg tog øverste podieplads i 2012. Dansk mester i kloak 2013 blev Asgar Skou, som året forinden vandt titlen hos rørlæggerne, men benyttede vinteren til at uddanne sig til kloakmester. Altså med en vis succes. Asgar Skou har varslet, at han agter at forsvare titlen, når det går løs i sandkasserne i Fredericia 23. og 24. januar.

DM i Kloak på ny hjemmebane

Sandkasserne rigges til i messecentret i Fredericia

Af Bjarne Madsen

Det danske mesterskab i kloakarbejde får ny hjemmebane, når Kloakmessen 2014 rykker ind i Messe C i Fredericia. DM i Kloak er en integreret del, når Danske Kloakmestre afvikler fagmesse hvert andet år. Når der ikke kaldes til Kloakmessen, dystes der om DM-titlerne i forbindelse med Rørcenterdagene på Teknologisk Institut i Taastrup. Det bliver fjerde gang, der skal kåres danske mestre i kloakarbejde både for kloakmestre, rørleggere og rørleggerelever. De to første gange dannede Hotel Pejsegården i Brædstrup ramme om både Kloakmessen og DM. 2013-udgaven fandt sted ved Rørcenterdagene.

Professionel forsikringsformidling med over 60 års erfaring

PROFORS

Hirsevej 16 • DK-6100 Haderslev • Telefon: 74 66 15 00 • Mail: post@profors.dk www.profors.dk

Anette Nielsen,
intern medarbejder,
24 år i branchen

Birgit Steffensen,
indehaver og forsikringsformidler,
30 år i branchen

Gitte Ryberg,
konsulent og forsikringsformidler,
13 år i branchen

Linjeafvanding til professionelle

- der skåner både ryggen og økonomien!

MUFLE kvalitetsrender med lang levetid, gør anlægsarbejdet lettere og sikrer dermed et bedre arbejdsmiljø.

- Render fremstillet i HD/PE plast med fals samling
- Riste fremstillet i galvaniseret stål eller støbejern
- Bund- og side tilslutning
- Godkendte systemer (CE - EN 1433)
- Belastningsklasse: A-B-C-D-E-F
- Dybde: 55 - 300 mm

Vi mødes på
Stand D-3018
til Kloakmessen d. 23. - 24. januar 2014



Scan QR koden med din SmartPhone og læs mere om vores afløbsrender.

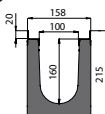
MUFLE



EN 1433



C250



B x D x L: 100 x 160 x 1000 mm
Spalterist i støbejern
Belastningsklasse C 250 (25 t)

Vejl. udsalg kr. 629,75
Best. nr. 650801006

Slagfast - også i frostvejr

Belastningsklasse A - F

Bredt sortiment

Bedre arbejdsmiljø

Bedre økonomi

- den bedste løsning

Ambolten 1

DK-6800 Varde

Telefon: +45 7516 9029

Fax: +45 7516 9405

info@lhi.as

www.lhi.as

Stenger går i dybden på højkant

Letvægts-gravekasserne med på Kloakmessen

Af Bjarne Madsen

De er beregnet til at arbejde sikkert i dybden. Ikke desto mindre satser direktør Preben Stenger på at rage godt op, når han præsenterer firmaet Stenger og ikke mindst produkterne på Kloakmessen 2014. Stenger vil have alle tre typer gravekasser med til standen i Fredericia. Alle tre er vendbare. Og model Large stilles på højkant og vil dermed præsentere sig i op til 3,5 meters højde.

- Vi har gode erfaringer med at deltage i messer. Og ikke mindst Kloakmessen, hvor vi møder masser af positive kloakmestre. Vi har været med, da messen blev afviklet i Brædstrup, og vi har været med på Rørcenterdagene i Taastrup. Nu glæder vi os til Fredericia, hvor forholdene er optimale, siger Preben Stenger.

Det er ikke længe siden, Stenger viste letvægts-gravekasserne frem på en anden udstilling. Firmaet var med på bygge- og anlægsmessen Nordbau i Neumünster i Nordtyskland. Nu går Preben Stenger så og håber på positivt resultat af de tilbud, der efterfølgende er sendt mod syd fra Branderup ved Løgumkloster.

Nem håndtering

- Vi har sendt en del tilbud. Et af dem på ikke færre end 36 gravekasser til et enkelt firma. Så nu kan vi kun vente og krydse fingre for, at der kommer positiv respons. I hvert fald har vi haft masser af god dialog. Også da vi efterfølgende deltog i en anden messe i Gøppingen i Tyskland. Den var arrangeret af indkøbsorganisationen EVB, som har omkring 100 store firmaer som medlemmer, fortæller Preben Stenger.

Det er især den nemme håndtering af de danske gravekasser, der har fået tyskerne til at

spærre øjnene op. Standarden for gravekasser syd for grænsen er ellers tunge stålkasser, som kræver deres af både maskineri og mandskab at få på plads. Stengers kasser vejer kun det halve af stålkasserne.

Den store Stenger-gravekasse Large måler 2 x 3,5 meter og vejer 743 kg. Medium-modellen er 2 x 2,5 meter og har en samlet vægt på 455 kg. Den lille Small er favoritten hos kloakmestrene, som ofte ikke har behov for de store udgravninger. Den måler 2 x 1,5 meter og tynger blot badevægten ned med 255 kg. Ved konstruktionen af både Small og Medium har Stenger meget bevidst holdt vægten nede på et niveau, der gør en minigraver helt ideel til at løfte kasserne.



Stenger er en familievirksomhed, som både producerer letvægts-gravekasser og udfører byggeopgaver og kloakering. Preben Stenger er direktør og maskinfører og Margrethe Stenger er kloakmester og tager sig af administrationen.

Mød os på stand D-3026 på Kloakmessen 2014
i Messe C i Fredericia den 23.-24. januar.

Spildevandsløsninger i det åbne land

Grundig og professionel rådgivning -
når du mest har brug for det



Jette Pia Rasmussen
Teknisk rådgivning
Fyn og Sjælland

(+45) 51 94 41 79



Jesper Larsen
Teknisk rådgivning
Jylland

(+45) 30 30 90 47



Teddy Ravn
Aut. Kloakmester /
Servicechef

(+45) 21 75 17 29



Alexander Moseler
Adm. Direktør

(+45) 21 29 92 69

KÆRE KLOAKMESTER

Når du installerer minirenselanlægget WS bioclean™ eller andre af vores kvalitetsprodukter, har du professionel rådgivning lige ved hånden. Vi hjælper dig til et perfekt resultat over telefonen, eller sammen med dig hos slutbruger. Ring til os, når du har brug for råd eller assistance!

Watersystems udvikler, producerer og leverer spildevandsløsninger til private, industrielle og kommunale formål. Vores minirenselanlæg såvel som vores større renseløsninger er kendt for høj renseseffektivitet, kompakt design og driftsikkerhed.



TLF: +45 74 48 50 33 www.watersystems.dk
FAX: +45 74 48 50 44 info@watersystems.dk

Messestand med masser af skader

Forsikringsfirma med speciale i kloakmestre og entreprenører klar med eksempler

Af Bjarne Madsen

Alt bliver placeret pænt og ordentligt. Der bliver taget hensyn til gulv, vægge og alle udstillingselementer. Ikke desto mindre er der næsten statsgaranti for, at det bliver en messestand med masser af skader.

Forsikringsagenturet Profors med base i Haderslev har specialiseret sig i at finde de rigtige forsikringsløsninger for entreprenører, kloakmestre, maskinstationer, vognmænd og vvs-branchen.

- Det handler om at finde frem til de optimale forsikringsløsninger for hver enkelt virksomhed. Det kan vi gøre, fordi vi har agentaftaler med en række selskaber og i øvrigt kan administrere og servicere i alle selskaber, fortæller Birgit Steffensen, der er forsikringsformidler og indehaver af Profors.

Vind en rapport

De mange skader på standen bliver præsenteret på en film, som Birgit Steffensen håber på vil give inspiration til mangan en god



Birgit Steffensen – forsikringsformidler med speciale i at finde de rigtige dækninger til kloakmestre og entreprenører.

snak med besøgende om, hvad der er dækket af forsikringen – og hvad der ikke er dækket.

En af messegæsterne vil i øvrigt kunne gå hjem fra Kloakmesen 2014 med et rigtig godt stykke forsikringsværktøj. Profors laver en konkurrence på standen, hvor præmien er en gennemgang af og rapport over vinderens forsikringsmæssige situation til en værdi af 7000 kr.

NAPAN Højvandsslukke / Tilbageløbsstop



Sejma Industries ApS 97 54 85 99 www.napan.dk



NO-DIG systemer til rørreivering!

Tilpasset hinanden
efter nyeste teknologi
- alt fra én og samme leverandør!



Hos os koster service **IKKE EKSTRA**

I.S.T. Skandinavia A/S · Erhverveparken 11 · DK 4621 Gadstrup
Tlf. +45 46 40 44 88 · jensen@ist-web.com

www.ist-web.com

Faktuelt december 2013

Der gøres opmærksom på, at indhold i artikler og annoncer er annoncørernes ansvar og ikke udtryk for en offentlig holdning hos Danske Kloakmestre. Bladets redaktion redigerer alene det redaktionelle indhold.

Velkommen til

- Kjeld Risom Trehøje Anlægsgartneri & Entreprenørforetning ApS
- Christian Feddersen Beta Varme Teknik & Brolægning ApS
- Martin Ravn, Ravn Enterprise ApS
- Willy Bode Enemærke & Petersen a/s
- Per Jensen Aut. Kloakmester Per Jensen ApS
- Kjeld Risom Trehøje Anlægsgartneri & Entreprenørforetning ApS
- Christian Feddersen Beta Varme Teknik & Brolægning ApS
- Martin Ravn Ravn Enterprise ApS
- Willy Bode Enemærke & Petersen a/s
- Per Jensen
- Aut. Kloakmester Per Jensen ApS
- Thomas Jensen T. Jacobsen ApS Aut. Kloakmester og Entreprenør
- René Geipel Geipel, v/René Geipel
- Kim Boddum Peter Meyer A/S
- Jacob Gorm Lorenzen CG Jensen A/S
- Sonny Giersing Faunus Anlægsgartner & Brolæggerfirma ApS
- Thomas S. Sinding Nedrivningsaktieselskabet J. Jensen
- Verner Kristensen Kloakmester & Anlægsstruktør Verner K. ApS
- Morten Søemosegaard O.K. Enterprise Ingeniør & Entreprenør ApS
- Henning Kaj Have Clausen Kaj Have Clausen's Eftf. ApS
- Kim Becker Slagelse Kloakservice ApS
- Martin Winther Jysk Kloak Renovering ApS
- Claus Gendrup Entreprenør Claus Gendrup
- Kim Madsen VM Anlæg A/S
- Thomas Graae Giese A/S
- Thomas Fredborg Fredborg Træbyg ApS
- Lars Kristensen, Holmsland Maskinstation
- Erik B. Christensen Hedensted Kommune
- Gunner R. Hansen Rørvirke, v/Gunner R. Hansen
- Keld Nygaard Kristensen KNK Totalbyg ApS
- Kim Hedegaard Entreprenør Kim Hedegaard A/S
- Carsten Svensson Alpha VVS Teknik ApS
- Mogens Maul Mogens Maul A/S
- Erik Rossen Bruun Bruun Entreprise & Miljøteknik, v/K. Rossen
- Henrik Nielsen Nordjysk Mini Dozer, v/Henrik Nielsen
- Harry Pedersen Randers Kommune
- Mads Peter Madsen Engmark, v/Mads Madsen
- Ole Hauge Entreprenør Ole Hauge ApS
- Claus Bryde Brydes Entreprenør, Murer & Kloakservice ApS
- John Fich Rebild Kloakservice, v/John Fich
- Erik Vibeholm Christensen Hedensted Kommune
- Michael Holm Holm's Anlægsgartneri ApS
- Jan Søndergård Søndergård Kloak, v/Jan Søndergård
- Hans Nordgaard Nielsen HNN Entreprenørfirma A/S
- Brian Rasmussen Førsløv Jord & Beton I/S
- Paul Sørensen PS Byg og Anlæg ApS
- Morten Pedersen Brdr. NES ApS
- Ole Thiemer Oles kloak
- Jens Hougaard Jens Hougaard (Brolægning & Beton – Sejerø)
- Asger Skou Morsø Kloakservice
- Thomas Nørgård Thomas Nørgård ApS
- Flemming Jacobsen Aut. Kloakmester, v/Flemming Jacobsen
- Troels Matthiesen Murer & Entreprenør Aut. Kloakmester Henrik Guldbrand Rasmussen
- Henrik Ambjørn MKD Entreprise og Byg ApS

Opdatering af medlemsdata

Er du flyttet, har dit firma skiftet navn og/eller CVR-nr., eller er der sket andre ændringer, bedes du oplyse dette til sekretariatet enten via mail sekretariat@dansekloakmestre.dk eller pr. telefon 72 16 02 07. HUSK, du er kun dækket af Garantordningen, såfremt vi har dine rigtige kontaktoplysninger.



Rensning af spildevand i det åbne land

Minirenselanlæg fra BioKube

- ✓ Klart billigst i drift og service
- ✓ Danmarks mest solgte
- ✓ 20 års procesgaranti
- ✓ Anerkendt miljøteknologi
- ✓ Et utal af fordele for kloakmesteren



BIOKUBE

Mød BioKube

På Kloakmessen i Fredericia
den 23. og 24. januar 2014

Stand nr. 3006

www.biokube.dk — dansk miljøteknologi i verdensklasse

Vandsparetoiletter kan give flere rotter

Du risikerer rottebesøg og erstatningskrav, når du sælger huset, hvis du installerer toiletter med stort og lille skyld, der ikke passer til dine kloakrør

Af Thomas Lemke

Masser af danskere har toiletter med stort og lille skyl for at spare på vandet. Men vandsparetoiletter og andre vandbesparende installationer giver også bedre levebetingelser for rotter, og det kan give flere rotter i danske hjem. Det mener formanden for Danske Kloakmestre, Henning Lübcke.

- Vores kloaksystem er bygget til at være selvrensende ved, at en bestemt mængde spildevand skyller det igennem. Men hvis der kommer mindre vand, end det er dimensioneret til, på grund af for eksempel vandsparetoiletter, bliver affaldet ikke skyllet væk. Det kan give forstoppelse, lugtgener og flere rotter, siger Henning Lübcke til Bolius.dk.

Flere rotter

Selvom der er store udsving fra år til år, er tendensen klar: Antallet af rotter er stigende i Danmark. Også inde i husene. De kan dog ikke leve i selve rørene, selvom der er mindre vand. De har brug for tørre steder at bygge deres reder. Men de mindre vandmængder i de private kloaksystemer betyder, at de såkaldt »faste stoffer« fra toilettet og køkkenvasken ikke altid bliver skyllet ud af de private rør, hvor de tiltrækker rotterne, der leder efter føde.

Rotterne vil gerne være i nærheden af deres fødekilde, og da mange af de private kloakrør er af plastik, kan rotterne let tygge sig igennem dem, grave gange og bygge rede uden for røret. Derfor mener Henning Lübcke, at boligejere bør få lagt syrefaste rustfristålrør under huset, når de bygger nyt eller skal i gang med en større renovering af deres private kloakrør.

- Dem vil rotterne i hvert fald ikke kunne komme igennem de næste mange, mange år, efter de er lagt, selvom de skulle opholde sig i dem, siger Henning Lübcke.

Rotter flygter fra kommunen

Direktør Klaus Ising Hansen i Byggeriets Kvalitetskontrol, der ligger under brancheorganisationen Dansk Byggeri, peger på,

at kommunerne er i fuld gang med at renovere deres del af kloaknettet ved såkaldt strømpeforing, hvor man trækker et nyt rør ind igennem det gamle, og også laver et nyt system, hvor regn- og spildevand skilles i to systemer.

Til gengæld går det noget langsommere på den private del af kloaknettet, der mange steder ikke er blevet udskiftet i et halvt århundrede eller længere tid.

- Kommunernes renovering presser rotterne op i de private kloakrør, der ikke bare er i dårligere stand, men også giver rotterne lettere levebetingelser, fordi rørene ikke bliver skyllet så meget igennem med vandsparetoiletterne, siger Klaus Ising Hansen.

På den måde kommer kommunernes renovering til at sætte gang i den private renovering, fordi de private boligejere får problemerne, vurderer han.

- Det er et lovkrav, at toilettet skal passe til kloaksystemet, selvom man ikke får en bøde, hvis man skifter toilettet, uden også at se på kloaksystemet, forklarer Klaus Ising Hansen.

- Men sælger man huset, og bliver det senere et problem for den nye ejer, kan man risikere at få en erstatningssag på halsen, forklarer Klaus Ising Hansen.

Toilet skal passe til kloak

Derfor bør man ikke bare gå ned i Silvan og købe et vandsparetoilet og så selv installere det. Man bør også få en kloakmester til at undersøge, om det private kloaksystem passer til de mindre vandmængder, råder Klaus Ising Hansen.

- Hvis vandmængderne er mindre, bør kloakrørene på éns egen grund have et større fald. De gamle toiletter skyllede med 6 liter eller mere. Vandsparetoiletterne er helt ned på 2-4 liter på stort og lille skyl, siger Klaus Ising Hansen.

Han vurderer, at det vil koste mellem 30.000 og 100.000 kroner at udskifte ledninger fra under huset og ud til skellet, hvor de kommunale kloakrør ligger, for at få det korrekte fald på alle kloakrør.

- Det vil de fleste nok synes er lidt mange penge at bruge på et vandsparetoilet. Man skal spare meget vand, inden man har tjent de penge hjem, siger Klaus Ising Hansen.



Hvis der allerede er skiftet til et vandsparetoilet, og man har mistanke, om at det kan skabe problemer med kloakrørene, kan man med jævne mellemrum, for eksempel hver weekend, hælde en spand med vand i toiletet for at skylle rørene.

Mange forklaringer

Uafhængig konsulent i rottebekæmpelse Ann-Charlotte Heiberg mener, at både Henning Lübcke og Klaus Ising Hansen kan have ret i deres forklaringer på de mange rotteanmeldelser.

Men hun understreger, at ingen undersøgelser be- eller afkræfter deres forklaringer.

- At der kommer flere rotter er ikke kun et dansk fænomen. Det ser vi også i andre lande omkring os, siger Ann-Charlotte Heiberg.

Hun mener, at den øgede forekomst af rotter kan være et samspil af mange forskellige ting. For eksempel at sammensætningen af afgrøder, der bliver dyrket i Danmark, har ændret sig, hvor majs og roer bliver høstet senere end korn. Det kan gøre, at rotterne har mere føde senere på året og dermed lettere kan få flere kuld på en sæson.

Der er også kommet flere vildtremiser i landskabet, der også kan give rotterne bedre levevilkår, ligesom at by- og landzonerne ændres. Samtidig er det blevet lettere for boligjerne at anmelde rotter til kommunen.

Sådan slipper man for rotter i boligen

- Få en kloakmester til at undersøge, om kloaknettet er dimensioneret til et vandsparetoilet, hvis det overvejes at investere i et. Det gælder især, hvis man bor i et ældre hus, hvor kloaksystemet ikke er blevet skiftet i mange år.
- Spørg til kloaksystemet, når der købes hus, og forlang eventuelt en tv-rapport af kloaksystemet af sælger.
- Når der er udført en tv-inspektion af rørene, og man er sikker på, at der er rottefrit, så få installeret en rottespærrer ude i skelbrønden til det kommunale kloaknet til 3.000-4.000 kr.
- Overvej at bruge ekstra 10.000 kr. på stålkloakrør under huset, hvis der skal bygges helt nyt hus. Hvis man vil skifte til stålrør, når huset er bygget, risikerer man at skulle brække gulvene op



Udvendig efterisolering af kældre med løs Leca® 10-20

- Et lag, der hindrer jordfugten i at trænge ind til kældervægge
- Et drænmateriale, der effektivt fører regnvand til omfangsdræn
- Et løst materiale, der let tilpasser sig ujævne kældervægge
- Et robust isoleringsmateriale, der tåler jordtryk
- Et materiale, der med tiden sikrer en udtørring af kældervægge

Leca®



*Ikke alle bygninger og jordbundsforhold er egnede til efterisolering med Leca® letklinker. Metoden kræver kendskab til bygningen samt til placeringen af forsyningsledninger.
Læs mere i brochuren "Udvendig efterisolering af kældre", eller på weber.dk/leca*

weber
SAINT-GOBAIN

Kloakmestre føler sig snydt af ledningsregister

Gravemaskinens skovl risikerer at få ram på kabler, selv om ministerielt register melder klar bane

Af Bjarne Madsen

Siden 2005 har entreprenører »og andre graveaktører« haft mulighed for at tjekke et graveområde, før de lader gravemaskinen stikke skovlen i jorden. Ledningsejerregistret LER skal medvirke til at reducere risiko for graveskader på forsyningsledninger. Og inden en entreprenør begynder at rumstere i undergrunden, sender han lige en forespørgsel til registret.

- Vi kan bare ikke regne med oplysningerne fra LER. Der er flere eksempler på, at forsyningselskaber ikke har meddelt sig til registret, som de burde. Så når en kloakmester har fået klar bane til at kunne grave i et konkret gravefelt og efterfølgende får en regning for reparation af et overgravet telefonkabel... Ja, så føler han sig snydt af Ledningsejerregistret, siger formanden for brancheorganisationen Danske Kloakmestre, Henning Lübcke.

- Det seneste eksempel handler om en sjællandsk kloakmester, som fulgte alle regler og bestilte oplysninger om arbejdsstedet hos LER. Ifølge registret var der ingen forsyningsledninger i det pågældende område. Så han gravede i god tro – og gravede et TDC-kabel over, fortæller Henning Lübcke.

Kender problemet

Hos det ministerielle ledningsregister er fuldmægtig Henrik Suadicani udmærket klar over, at stikledninger er et problem.

- Der eksisterer langt fra altid oplysninger om stikledninger. Ledningsejere, der ejer ledninger på privat ejendom, har oplysningspligt. Men det er ikke altid tilfældet, at stikledninger ejes af forsyningselskabet. Ofte ejer lodsejer selv sine stikledninger, siger Henrik Suadicani.

Han peger tillige på, at mange telefonkabler kan være lagt i jorden længe inden, Ledningsejerregistret blev etableret i 2005.

Ikke godt nok

Men det er ikke godt nok, mener Danske Kloakmestres formand. - TDC og andre forsyningselskaber skal naturligvis have styr



Henning Lübcke – formand for Danske Kloakmestre med flere end 500 medlemmer. Og godt tilfreds med ikke at kunne stole på oplysninger fra Ledningsejerregistret LER.

på deres ledninger helt frem til måleren, som sidder i eller ved huset. Vi véd godt, at nogle ledninger er så gamle, at de ikke er registreret. Også at husejere i nogle tilfælde sparer en udgift ved selv at lave gravearbejdet. Men telefonselskabet er jo stadig udmærket klar over, at der er en kunde på den matrikel, der spørges på af en entreprenør eller kloakmester.

Selskabet må orientere

- Derfor bør det være en helt naturlig del af LER-ordningen, at forsyningselskabet i det mindste orienterer om, at der er et kabel på grunden, selv om det måske ikke er registreret præcis i gravefeltet. Så har kloakmesteren da en mulighed for at være opmærksom og eventuelt tage håndskovl i brug til noget af gravearbejdet, siger Henning Lübcke.

- Som situationen er i øjeblikket, risikerer vi at få direkte ukorrekte oplysninger fra Ledningsejerregistret LER. Nemlig at der ikke er kabler i det område, vi spørger på. Virkeligheden viser sig så at være en anden. Og forsyningselskabet er i hvert fald ikke i tvivl om, hvor det skal sende regningen for udbedring af et overgravet kabel hen. Det er hverken tilfredsstillende eller rimeligt, fastslår formanden for Danske Kloakmestre, Henning Lübcke.

Gør dig klar til noget så intenst, så unikt, så utroligt at du ikke vil tro det er muligt. Verden vil aldrig blive den samme igen!

DETTE ER DET STØRSTE SOM NOGENSINDE ER SKET

Nej da...vi sletter bare NV og får nyt logo og ny profil. Ændringen skal synliggøre at vi er en del af en Nordisk koncern.

www.ulefos.dk

MØD OS PÅ KLOAKMESSEN 2014
FREDERICIA D. 23.-24. JANUAR



ULEFOS
CAPPELEN GROUP

NYT NAVN – NYT LOGO

Overvejer du nye maskiner? – Så book demokaravanen eller besøg os på Kloakmessen 2014

GIANT



Giant producerer maskiner efter kundernes ønsker og behov. Vi kan derfor tilbyde dobbelt hydraulikpumper, aircondition, mekanisk PTO, HD aksler og 28 km/t.

IHI



Importør af hele IHI programmet i Danmark fra 2013. Japanske kvalitets maskiner



Løftegrej fra Boscaro.
Løftetang og
rørophæng mm.

Bredt red-
skabsprogram.
Betonblender mm.



Christian Petersen · mobil 25 75 71 45
(Syd for Esbjerg-Kolding motorvejen og Fyn)
Julius Bjerg mobil · 40 33 26 61
(Resten af landet)



Brdr. Holst Sørensen A/S

Obbekærvej 105-107 · 6760 Ribe
tlf. 76 88 44 00 · www.bhsribe.dk

KLOAKMESSEN 2014

Kloakbranchens store fag- og indkøbsmesse

2014 C Frederiksø 20. - 21. januar 2014

Stand D-3116

